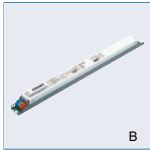


Floresan Ampul Balastları ⇒ Floresan Elektronik HF-REGULATOR DALI TL5



Ürün tanımı:

- Yüksek frekans elektronik dim edilebilir balast

Özellikler ve faydaları:

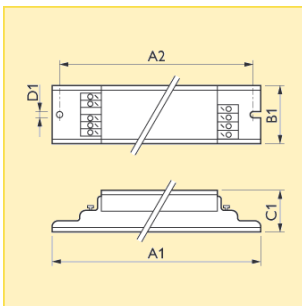
- Ampul gücü %3'e kadar dim edilebilir
- Dijital adreslenebilir Aydınlatma Arayüz Kontrol Girişi (DALI protokol)
- Hareket veya gün ışığı sensörleri ile birlikte kontrol uygulamaları için idealdir
- Sıcak ateşleme: titreşimsiz yanma

- Otomatik aydınlatma kontrol sistemleri kullanılarak %60'a kadar enerji tasarrufu sağlanabilir
- Kontrol devresi, her elektrodu ayrı ayrı kontrol ederek şu şartları sağlar:
 - ampul ömrü, dim seviyesinden etkilenmez
 - tüm dim seviyelerinde kararlı yanma
 - dim edilirken enerji tasarrufu maksimum seviyeye taşınır

Uygulama alanları:

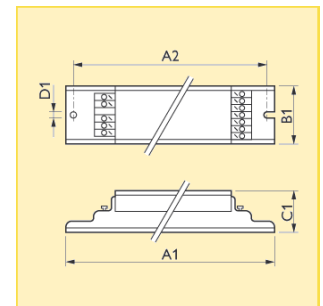
- Oda kontrollü gün ışığı bağlantısı ve uzaktan kumandalı sistemler ile kurulum
- VDE 0108'e göre acil durum kitlerine uyum
- Kızılötesi uzaktan kumanda sistemleriyle kurulumlar
- Büyük mağazalar, dükkanlar, süpermarketler, hoteller, hastaneler ve ofisler
- Konferans salonları

Tip	Gerilim	Şebeke frekansı	Paketleme türü	Paketleme şekli	Ampul Sayısı x Balast Gücü	Anma Ampul Tipi	Boyut. No.	Fotoğraf harf	Sipariş numarası
HF-Regulator DALI 114 TL5	220-240V	50/60Hz	UNP	12	114	TL5	1	A	8711500... 537690 30
HF-Regulator DALI 121 TL5	220-240V	50/60Hz	UNP	12	121	TL5	1	A	537652 30
HF-Regulator DALI 124 TL5	220-240V	50/60Hz	UNP	12	124	TL5	1	A	537713 30
HF-Regulator DALI 128 TL5	220-240V	50/60Hz	UNP	12	128	TL5	1	A	744654 30
HF-Regulator DALI 135 TL5	220-240V	50/60Hz	UNP	12	135	TL5	1	A	744630 30
HF-Regulator DALI 139 TL5	220-240V	50/60Hz	UNP	12	139	TL5	1	A	537676 30
HF-Regulator DALI 149 TL5	220-240V	50/60Hz	UNP	12	149	TL5	1	A	537737 30
HF-Regulator DALI 154 TL5	220-240V	50/60Hz	UNP	12	154	TL5	1	A	744678 30
HF-Regulator DALI 214 TL5	220-240V	50/60Hz	UNP	12	214	TL5	2	A	745774 30
HF-Regulator DALI 221 TL5	220-240V	50/60Hz	UNP	12	221	TL5	2	A	744791 30
HF-Regulator DALI 224 TL5	220-240V	50/60Hz	UNP	12	224	TL5	2	A	744876 30
HF-Regulator DALI 228 TL5	220-240V	50/60Hz	UNP	12	228	TL5	2	A	745736 30
HF-Regulator DALI 235 TL5	220-240V	50/60Hz	UNP	12	235	TL5	2	A	744838 30
HF-Regulator DALI 239 TL5	220-240V	50/60Hz	UNP	12	239	TL5	2	A	744913 30
HF-Regulator DALI 249 TL5	220-240V	50/60Hz	UNP	12	249	TL5	2	A	745750 30
HF-Regulator DALI 254 TL5	220-240V	50/60Hz	UNP	12	254	TL5	2	A	746740 30
HF-Regulator DALI 3/414 TL5	220-240V	50/60Hz	UNP	10	3/414	TL5	3	B	747471 30



Boyutlar (mm)

Boyut. No.	A1 nom.	A2 nom.	B1 nom.	C1 nom.	D1 nom.
1	359.0	350.0	30.0	28.0	4.2



Boyutlar (mm)

Boyut. No.	A1 nom.	A2 nom.	B1 nom.	C1 nom.	D1 nom.
2	425.0	415.0	30.0	28.0	4.2
3	425.0	415.0	39.0	28.0	4.2

Floresan Ampul Balastları ⇒ Floresan Elektronik HF-REGULATOR DALI TL5

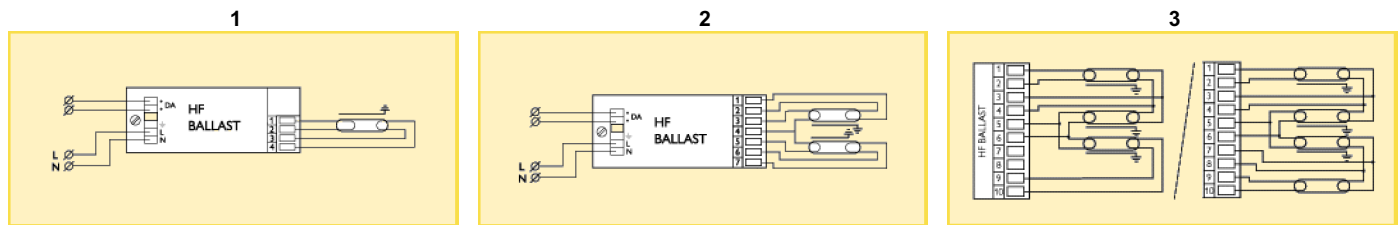
Ek teknik veriler

Ürün adı	Yolverme Akımı max. (A)	Yolverme Akım Süresi (ms)	Sigorta başına max. balast adt (x)	Güç kaybı Balast (W)	Max. T_gövde (°C)	Devre şeması
HF-Regulator DALI 114 TL5 220-240V 50/60Hz	19	0.2	28	4	75	1
HF-Regulator DALI 121 TL5 220-240V 50/60Hz	19	0.2	28	4.3	75	1
HF-Regulator DALI 124 TL5 220-240V 50/60Hz	19	0.2	28	5.5	75	1
HF-Regulator DALI 128 TL5 220-240V 50/60Hz	25	0.2	28	5	75	1
HF-Regulator DALI 135 TL5 220-240V 50/60Hz	25	0.2	28	7.3	75	1
HF-Regulator DALI 139 TL5 220-240V 50/60Hz	19	0.2	28	5	75	1
HF-Regulator DALI 149 TL5 220-240V 50/60Hz	19	0.2	28	6	75	1
HF-Regulator DALI 154 TL5 220-240V 50/60Hz	25	0.2	28	9.7	75	1
HF-Regulator DALI 214 TL5 220-240V 50/60Hz	25	0.2	28	4.3	75	2
HF-Regulator DALI 221 TL5 220-240V 50/60Hz	25	0.2	28	6.6	75	2
HF-Regulator DALI 224 TL5 220-240V 50/60Hz	25	0.2	28	8	75	2
HF-Regulator DALI 228 TL5 220-240V 50/60Hz	25	0.2	28	7.4	75	2
HF-Regulator DALI 235 TL5 220-240V 50/60Hz	32	0.3	12	10.6	75	2
HF-Regulator DALI 239 TL5 220-240V 50/60Hz	32	0.3	12	12	75	2
HF-Regulator DALI 249 TL5 220-240V 50/60Hz	32	0.3	12	12.4	75	2
HF-Regulator DALI 254 TL5 220-240V 50/60Hz	32	0.3	12	11.4	75	2
HF-Regulator DALI 3/4/14 TL5 220-240V 50/60Hz	25	0.2	18	8.9/11.2	75	3

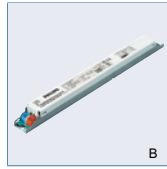
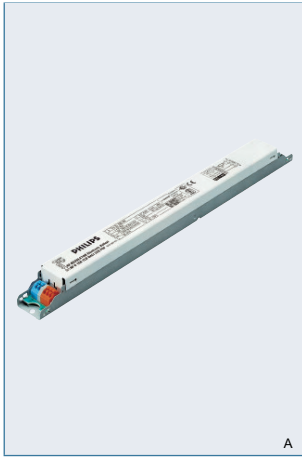
Lojistik bilgi

Ürün adı	Paketleme türü	Paket tipi tanımı	Dış ambalaj içindeki paket adedi	Paketleme şekli	Paketleme birimi	Paket uzunluğu (mm)	Paket genişliği (mm)	Paket yüksekliği (mm)	Parça başına Brüt Ağırlık (g)	Net ağırlık (g)
HF-Regulator DALI 114 TL5 220-240V 50/60Hz	UNP	Unpacked	12	12	1	408	208	87	313	283
HF-Regulator DALI 121 TL5 220-240V 50/60Hz	UNP	Unpacked	12	12	1	408	208	87	319	289
HF-Regulator DALI 124 TL5 220-240V 50/60Hz	UNP	Unpacked	12	12	1	408	208	87	316	286
HF-Regulator DALI 128 TL5 220-240V 50/60Hz	UNP	Unpacked	12	12	1	408	208	87	317	287
HF-Regulator DALI 135 TL5 220-240V 50/60Hz	UNP	Unpacked	12	12	1	408	208	87	330	300
HF-Regulator DALI 139 TL5 220-240V 50/60Hz	UNP	Unpacked	12	12	1	408	208	87	338	308
HF-Regulator DALI 149 TL5 220-240V 50/60Hz	UNP	Unpacked	12	12	1	408	208	87	322	292
HF-Regulator DALI 154 TL5 220-240V 50/60Hz	UNP	Unpacked	12	12	1	408	208	87	322	292
HF-Regulator DALI 214 TL5 220-240V 50/60Hz	UNP	Unpacked	12	12	1	462	208	87	416	388
HF-Regulator DALI 221 TL5 220-240V 50/60Hz	UNP	Unpacked	12	12	1	462	208	87	401	373
HF-Regulator DALI 224 TL5 220-240V 50/60Hz	UNP	Unpacked	12	12	1	462	208	87	416	388
HF-Regulator DALI 228 TL5 220-240V 50/60Hz	UNP	Unpacked	12	12	1	462	208	87	438	410
HF-Regulator DALI 235 TL5 220-240V 50/60Hz	UNP	Unpacked	12	12	1	462	208	87	423	395
HF-Regulator DALI 239 TL5 220-240V 50/60Hz	UNP	Unpacked	12	12	1	462	208	87	421	393
HF-Regulator DALI 249 TL5 220-240V 50/60Hz	UNP	Unpacked	12	12	1	462	208	87	426	398
HF-Regulator DALI 254 TL5 220-240V 50/60Hz	UNP	Unpacked	12	12	1	462	208	87	433	405
HF-Regulator DALI 3/4/14 TL5 220-240V 50/60Hz	UNP	Unpacked	10	10	1	465	208	80	473	443

Devre şeması



Floresan Ampul Balastları ⇒ Floresan Elektronik HF-REGULATOR DALI TL-D/PL-L



Ürün tanımı:

- Yüksek frekans elektronik dim edilebilir balast

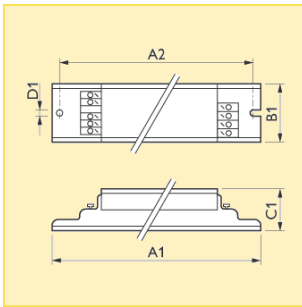
Özellikler ve faydaları:

- Ampul gücü %3'e kadar dim edilebilir
- Dijital adreslenebilir Aydınlatma Arayüz Kontrol Girişi (DALI protokol)
- Hareket veya gün ışığı sensörleri ile birlikte kontrol uygulamaları için idealdir
- Sıcak ateşleme: titreşimsiz yanma

- Otomatik aydınlatma kontrol sistemleri kullanılarak %60'a kadar enerji tasarrufu sağlanabilir
- Belirlenmiş bir kontrol devresi, her elektrodu ayrı ayrı kontrol ederek şu şartları sağlar:
 - ampul ömrü, dim seviyesinden etkilenmez
 - tüm dim seviyelerinde kararlı yanma
 - dim edilirken enerji tasarrufu maksimum seviyeye taşınır

Uygulama alanları:

- Oda kontrollü gün ışığı bağlantısı ve uzaktan kumandalı sistemler ile kurulum
- VDE 0108'e göre acil durum kitlerine uyum
- Kızılötesi uzaktan kumanda sistemleriyle kurulumlar
- Büyük mağazalar, dükkanlar, süpermarketler, hoteller, hastaneler ve ofisler
- Konferans salonları

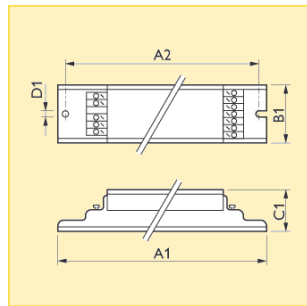


Boyutlar (mm)

Boyut.	A1	A2	B1	C1	D1
No.	nom.	nom.	nom.	nom.	nom.
1	359.0	350.0	30.0	28.0	4.2

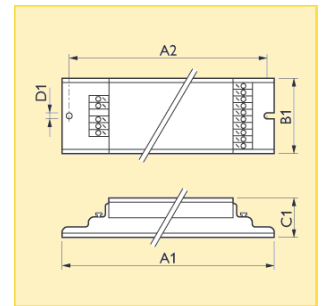
Tip	Gerilim	Şebeke frekansı	Paketleme türü	Paketleme şekli	Ampul Sayısı x Balast Gücü	Anma Ampul Tipi	Boyut. No.	Fotoğraf harf	Sipariş numarası
HF-Regulator DALI 118 TL-D	220-240V	50/60Hz	UNP	12	118	TL-D	1	A	8711500...
HF-Regulator DALI 136 TL-D	220-240V	50/60Hz	UNP	12	136	TL-D	1	A	538253 30
HF-Regulator DALI 158 TL-D	220-240V	50/60Hz	UNP	12	158	TL-D	1	A	538277 30
HF-Regulator DALI 218 TL-D	220-240V	50/60Hz	UNP	12	218	TL-D	2	A	746627 30
HF-Regulator DALI 236 TL-D	220-240V	50/60Hz	UNP	12	236	TL-D	2	A	746665 30
HF-Regulator DALI 258 TL-D	220-240V	50/60Hz	UNP	12	258	TL-D	2	A	746825 30
HF-Regulator DALI 3/418 TL-D	220-240V	50/60Hz	UNP	10	3/418	TL-D	3	B	747419 30
HF-Regulator DALI 136 PL-L	220-240V	50/60Hz	UNP	12	136	PL-L	1	A	538291 30
HF-Regulator DALI 140 PL-L	220-240V	50/60Hz	UNP	12	140	PL-L	1	A	538314 30
HF-Regulator DALI 155 PL-L	220-240V	50/60Hz	UNP	12	155	PL-L	1	A	538338 30
HF-Regulator DALI 236 PL-L	220-240V	50/60Hz	UNP	12	236	PL-L	2	A	746863 30
HF-Regulator DALI 240 PL-L	220-240V	50/60Hz	UNP	12	240	PL-L	2	A	746702 30
HF-Regulator DALI 255 PL-L	220-240V	50/60Hz	UNP	12	255	PL-L	2	A	746788 30

sz0060705



Boyutlar (mm)

Boyut.	A1	A2	B1	C1	D1
No.	nom.	nom.	nom.	nom.	nom.
2	425.0	415.0	30.0	28.0	4.2



Boyutlar (mm)

Boyut.	A1	A2	B1	C1	D1
No.	nom.	nom.	nom.	nom.	nom.
3	425.0	415.0	39.0	28.0	4.2

Floresan Ampul Balastları ⇒ Floresan Elektronik HF-REGULATOR DALI TL-D/PL-L

Ek teknik veriler

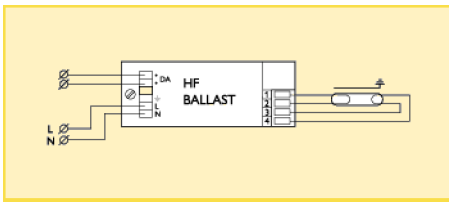
Ürün adı	Yolverme Akımı max.	Yolverme Akım Süresi	Sigorta başına max. balast adt	Güç kaybı Balast	Max. T_gövde	Devre şeması
	(A)	(ms)	(x)	(W)	(°C)	
HF-Regulator DALI 118 TL-D 220-240V 50/60Hz	25	0.2	28	5	75	1
HF-Regulator DALI 136 TL-D 220-240V 50/60Hz	25	0.2	28	6	75	1
HF-Regulator DALI 158 TL-D 220-240V 50/60Hz	32	0.3	12	6	75	1
HF-Regulator DALI 218 TL-D 220-240V 50/60Hz	25	0.2	28	8	75	2
HF-Regulator DALI 236 TL-D 220-240V 50/60Hz	25	0.2	28	10	75	2
HF-Regulator DALI 258 TL-D 220-240V 50/60Hz	32	0.3	12	13	75	2
HF-Regulator DALI 3/418 TL-D 220-240V 50/60Hz	32	0.3	12	16	75	3
HF-Regulator DALI 136 PL-L 220-240V 50/60Hz	25	0.2	28	6	75	1
HF-Regulator DALI 140 PL-L 220-240V 50/60Hz	32	0.3	12	7	75	1
HF-Regulator DALI 155 PL-L 220-240V 50/60Hz	32	0.3	12	6	75	1
HF-Regulator DALI 236 PL-L 220-240V 50/60Hz	25	0.2	28	10	75	4
HF-Regulator DALI 240 PL-L 220-240V 50/60Hz	32	0.3	12	12	75	4
HF-Regulator DALI 255 PL-L 220-240V 50/60Hz	32	0.3	12	13	75	4

Lojistik bilgi

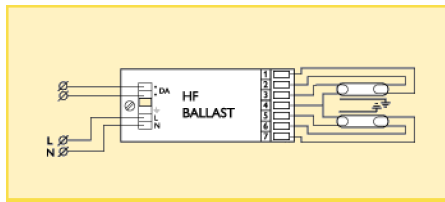
Ürün adı	Paketleme türü	Paket tipi tanımı	Dış ambalaj için-deki paket adedi	Paketleme şekli	Paket birimi	Paket uzunluğu	Paket genişliği	Paket yüksekliği	Parça başına Brüt Ağırlık	Net ağırlık
						(mm)	(mm)	(mm)		
HF-Regulator DALI 118 TL-D 220-240V 50/60Hz	UNP	Unpacked	12	12	1	408	208	87	315	285
HF-Regulator DALI 136 TL-D 220-240V 50/60Hz	UNP	Unpacked	12	12	1	408	208	87	315	285
HF-Regulator DALI 158 TL-D 220-240V 50/60Hz	UNP	Unpacked	12	12	1	408	208	87	322	293
HF-Regulator DALI 218 TL-D 220-240V 50/60Hz	UNP	Unpacked	12	12	1	462	208	87	404	376
HF-Regulator DALI 236 TL-D 220-240V 50/60Hz	UNP	Unpacked	12	12	1	462	208	87	443	415
HF-Regulator DALI 258 TL-D 220-240V 50/60Hz	UNP	Unpacked	12	12	1	462	208	87	427	399
HF-Regulator DALI 3/418 TL-D 220-240V 50/60Hz	UNP	Unpacked	10	10	1	465	208	80	478	448
HF-Regulator DALI 136 PL-L 220-240V 50/60Hz	UNP	Unpacked	12	12	1	408	208	87	332	302
HF-Regulator DALI 140 PL-L 220-240V 50/60Hz	UNP	Unpacked	12	12	1	408	208	87	311	281
HF-Regulator DALI 155 PL-L 220-240V 50/60Hz	UNP	Unpacked	12	12	1	408	208	87	325	279
HF-Regulator DALI 236 PL-L 220-240V 50/60Hz	UNP	Unpacked	12	12	1	462	208	87	437	409
HF-Regulator DALI 240 PL-L 220-240V 50/60Hz	UNP	Unpacked	12	12	1	462	208	87	437	409
HF-Regulator DALI 255 PL-L 220-240V 50/60Hz	UNP	Unpacked	12	12	1	462	208	87	421	393

Devre şeması

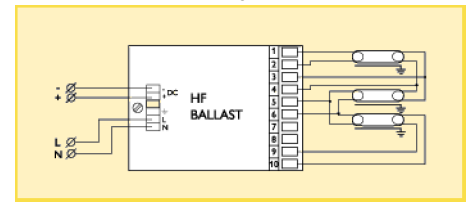
1



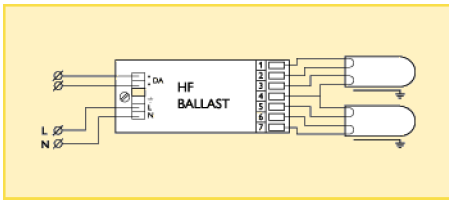
2



3



4



Floresan Ampul Balastları ⇒ Floresan Elektronik HF-REGULATOR DALI PL-T/C



Ürün tanımı:

- Yüksek frekans elektronik dim edilebilir balast

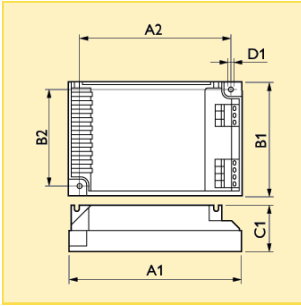
Özellikler ve faydaları:

- Ampul gücü %3'e kadar dim edilebilir
- Dijital Adreslenebilir Aydınlatma Arayüz Kontrol Girişi (DALI protokol)
- Hareket veya gün ışığı sensörleri ile birlikte kontrol uygulamaları için idealdir
- Sıcak ateşleme: titreşimsiz yanma

- Otomatik aydınlatma kontrol sistemleri kullanılarak %60'a kadar enerji tasarrufu sağlanabilir
- Belirlenmiş bir kontrol devresi, her elektrodu ayrı ayrı kontrol ederek şu şartları sağlar:
 - ampul ömrü, dim seviyesinden etkilenmez
 - tüm dim seviyelerinde kararlı yanma
 - dim edilirken enerji tasarrufu maksimum seviyeye taşınır

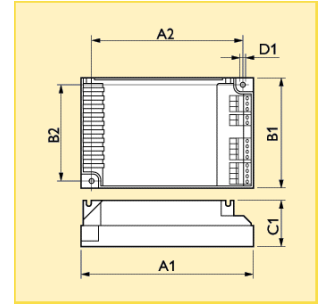
Uygulama alanları:

- Oda kontrollü gün ışığı bağlantısı ve uzaktan kumandalı sistemler ile kurulum
- VDE 0108'e göre acil durum kitlerine uyum
- Kızılötesi uzaktan kumanda sistemleriyle kurulumlar
- Büyük mağazalar, dükkanlar, süpermarketler, hoteller, hastaneler, ofisler
- Konferans salonları



Boyutlar (mm)

Boyut.	A1	A2	B1	B2	C1	D1
No.	nom.	nom.	nom.	nom.	nom.	nom.
1	123.0	111.0	79.0	67.0	33.0	4.5



Boyutlar (mm)

Boyut.	A1	A2	B1	B2	C1	D1
No.	nom.	nom.	nom.	nom.	nom.	nom.
2	123.0	111.0	79.0	67.0	33.0	4.5

Tip	Gerilim	Şebeke frekansı	Paketleme türü	Paketleme şekli	Ampul Sayısı x Balast Gücü	Anma Ampul Tipi	Boyut. No.	Sipariş numarası
HF-Regulator DALI 118 PL-T/C	220-240V	50/60Hz	UNP	12	118	PL-T/C	1	8711500... 929808 30
HF-Regulator DALI 126 PL-T/C	220-240V	50/60Hz	UNP	12	126	PL-T/C	1	929822 30
HF-Regulator DALI 218 PL-T/C	220-240V	50/60Hz	UNP	12	218	PL-T/C	2	929884 30
HF-Regulator DALI 226 PL-T/C	220-240V	50/60Hz	UNP	12	226	PL-T/C	2	929907 30
HF-Regulator DALI 132 PL-T	220-240V	50/60Hz	UNP	12	132	PL-T	1	929846 30
HF-Regulator DALI 142 PL-T	220-240V	50/60Hz	UNP	12	142	PL-T	1	929860 30
HF-Regulator DALI 232 PL-T	220-240V	50/60Hz	UNP	12	232	PL-T	2	929921 30
HF-Regulator DALI 242 PL-T	220-240V	50/60Hz	UNP	12	242	PL-T	2	929945 30

Floresan Ampul Balastları ⇒ Floresan Elektronik

HF-REGULATOR DALI PL-T/C

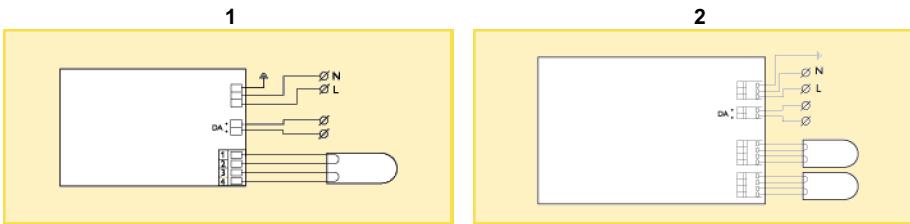
Ek teknik veriler

Ürün adı	Yolverme Akımı max. (A)	Yolverme Akım Süresi (ms)	Sigorta başına max. balast adt (x)	Güç kaybı Balast (W)	Max. T_gövde (°C)	Devre şeması
HF-Regulator DALI 118 PL-T/C 220-240V 50/60Hz	27	0.25	28	4.5	75	1
HF-Regulator DALI 126 PL-T/C 220-240V 50/60Hz	27	0.25	28	4.0	75	1
HF-Regulator DALI 218 PL-T/C 220-240V 50/60Hz	27	0.25	28	6.0	75	2
HF-Regulator DALI 226 PL-T/C 220-240V 50/60Hz	27	0.25	28	7.0	75	2
HF-Regulator DALI 132 PL-T 220-240V 50/60Hz	27	0.25	28	4.0	75	1
HF-Regulator DALI 142 PL-T 220-240V 50/60Hz	27	0.25	28	4.0	75	1
HF-Regulator DALI 232 PL-T 220-240V 50/60Hz	45	0.40	12	8.0	75	2
HF-Regulator DALI 242 PL-T 220-240V 50/60Hz	45	0.40	12	9.0	75	2

Lojistik bilgi

Ürün adı	Paketleme türü	Paket tipi tanımı	Dış ambalaj içindeki paket adedi	Paketleme şekli	Paket birimi	Paket uzunluğu (mm)	Paket genişliği (mm)	Paket yüksekliği (mm)	Parça başına Brüt Ağırlık (g)	Net ağırlık (g)
HF-Regulator DALI 118 PL-T/C 220-240V 50/60Hz	UNP	Unpacked	12	12	1	255	245	82	219	200
HF-Regulator DALI 126 PL-T/C 220-240V 50/60Hz	UNP	Unpacked	12	12	1	255	245	82	219	200
HF-Regulator DALI 218 PL-T/C 220-240V 50/60Hz	UNP	Unpacked	12	12	1	255	245	82	224	205
HF-Regulator DALI 226 PL-T/C 220-240V 50/60Hz	UNP	Unpacked	12	12	1	255	245	82	224	205
HF-Regulator DALI 132 PL-T 220-240V 50/60Hz	UNP	Unpacked	12	12	1	255	245	82	219	200
HF-Regulator DALI 142 PL-T 220-240V 50/60Hz	UNP	Unpacked	12	12	1	255	245	82	219	200
HF-Regulator DALI 232 PL-T 220-240V 50/60Hz	UNP	Unpacked	12	12	1	255	245	82	249	230
HF-Regulator DALI 242 PL-T 220-240V 50/60Hz	UNP	Unpacked	12	12	1	255	245	82	249	230

Devre şeması



Floresan Ampul Balastları ⇒ Floresan Elektronik
HF-REGULATOR DALI TL5C**Ürün tanımı:**

- TL5C ampuller için yüksek frekanslı elektronik dim edilebilir balast

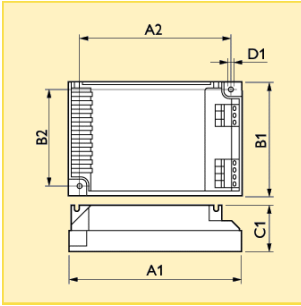
Özellikler ve faydaları:

- Ampul gücü %3'e kadar dim edilebilir
- Dijital adreslenebilir Aydınlatma Arayüz Kontrol Girişi (DALI protokol)
- Hareket veya gün ışığı sensörleri ile birlikte kontrol uygulamaları için idealdir

- Sıcak ateşleme: titreşimsiz yanma
- Otomatik aydınlatma kontrol sistemleri kullanılarak %60'a kadar enerji tasarrufu sağlanabilir
- Kontrol devresi, her elektrodu ayrı ayrı kontrol ederek şu şartları sağlar:
 - ampul ömrü, dim seviyesinden etkilenmez
 - tüm dim seviyelerinde kararlı yanma
 - dim edilirken enerji tasarrufu maksimum seviyeye taşınır

Uygulama alanları:

- Oda kontrollü gün ışığı bağlantısı ve uzaktan kumandalı sistemler ile kurulum
- VDE 0108'e göre acil durum kitlelerine uyum
- Kızılötesi uzaktan kumanda sistemleriyle kurulumlar
- Büyük mağazalar, dükkanlar, süpermarketler, hoteller, hastaneler ve ofisler
- Konferans salonları



Boyutlar (mm)

A1	A2	B1	B2	C1	D1
nom.	nom.	nom.	nom.	nom.	nom.
123.0	111.0	79.0	67.0	33.0	4.5

Tip	Gerilim	Şebeke frekansı	Paketleme türü	Paketleme şekli	Ampul Sayısı x Balast Gücü	Anma Ampul Tipi	Sipariş numarası
HF-Regulator DALI 122 TL5C	220-240V	50/60Hz	UNP	12	122	TL5C	8711500... 934536 30
HF-Regulator DALI 140 TL5C	220-240V	50/60Hz	UNP	12	140	TL5C	934512 30
HF-Regulator DALI 155 TL5C	220-240V	50/60Hz	UNP	12	155	TL5C	934499 30
HF-Regulator DALI 160 TL5C	220-240V	50/60Hz	UNP	12	160	TL5C	934475 30

e200607/05

Floresan Ampul Balastları ⇒ Floresan Elektronik

HF-REGULATOR DALI TL5C

Ek teknik veriler

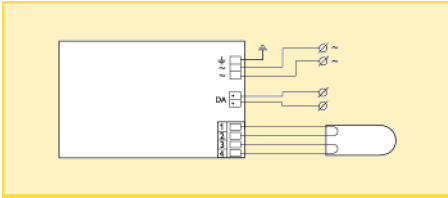
Ürün adı	Yolverme Akımı max. (A)	Yolverme Akım Süresi (ms)	Sigorta başına max. balast adt (x)	Güç kaybı Balast (W)	Max. T_gövde (°C)	Devre şeması
HF-Regulator DALI 122 TL5C 220-240V 50/60Hz	19	0.25	28	5	75	1
HF-Regulator DALI 140 TL5C 220-240V 50/60Hz	25	0.25	28	6	75	1
HF-Regulator DALI 155 TL5C 220-240V 50/60Hz	19	0.40	12	6	75	1
HF-Regulator DALI 160 TL5C 220-240V 50/60Hz	25	0.40	12	6	75	1

Lojistik bilgi

Ürün adı	Paketleme türü	Paket tipi tanımı	Dış ambalaj içindeki paket adedi	Paketleme şekli	Paket birimi	Paket uzunluğu (mm)	Paket genişliği (mm)	Paket yükseklığı (mm)	Parça başına Brüt Ağırlık (g)	Net ağırlık (g)
HF-Regulator DALI 122 TL5C 220-240V 50/60Hz	UNP	Unpacked	12	12	1	257	248	86	234	205
HF-Regulator DALI 140 TL5C 220-240V 50/60Hz	UNP	Unpacked	12	12	1	257	248	86	234	205
HF-Regulator DALI 155 TL5C 220-240V 50/60Hz	UNP	Unpacked	12	12	1	257	248	86	234	205
HF-Regulator DALI 160 TL5C 220-240V 50/60Hz	UNP	Unpacked	12	12	1	257	248	86	234	205

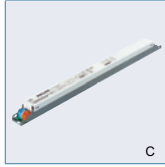
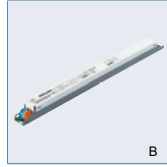
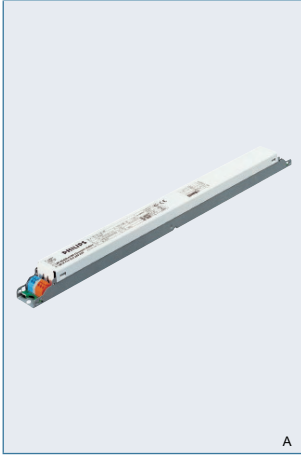
Devre şeması

1



Floresan Ampul Balastları ⇒ Floresan Elektronik HF-REGULATOR TL5

1-10V



Ürün tanımı:

- Yüksek frekans elektronik dim edilebilir balast

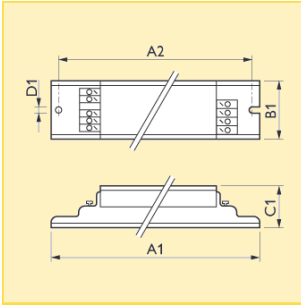
Özellikler ve faydaları:

- Ampul gücü %3'e kadar dim edilebilir
- 1-10V kontrol girişi (Avrupa standardı)
- Hareket veya gün ışığı sensörleri ile birlikte kontrol uygulamaları için idealdir
- Sıcak ateşleme: titreşimsiz yanma

- Otomatik aydınlatma kontrol sistemleri kullanılarak %60'a kadar enerji tasarrufu sağlanabilir
- Kontrol devresi, her elektrodu ayrı ayrı kontrol ederek şu şartları sağlar:
 - ampul ömrü, dim seviyesinden etkilenmez
 - tüm dim seviyelerinde kararlı yanma
 - dim edilirken enerji tasarrufu maksimum seviyeye taşınır

Uygulama alanları:

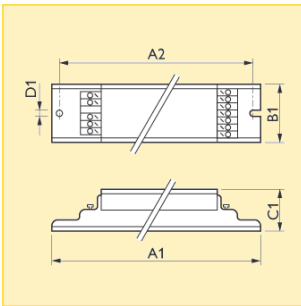
- Oda kontrollü gün ışığı bağlantısı ve uzaktan kumandalı sistemler ile kurulum
- VDE 0108'e göre acil durum kitlerine uyumlu
- Kızılötesi uzaktan kumanda sistemleriyle kurulumlar
- Büyük mağazalar, dükkanlar, süpermarketler, hoteller, hastaneler ve ofisler
- Konferans salonları



Boyutlar (mm)

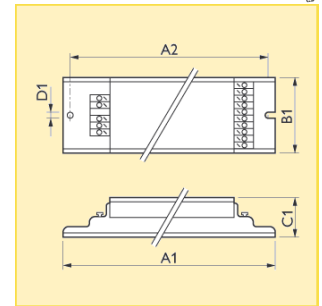
Boyut.	A1	A2	B1	C1	D1
No.	nom.	nom.	nom.	nom.	nom.
1	359.0	350.0	30.0	28.0	4.2

Tip	Gerilim	Şebeke frekansı	Paketleme türü	Paketleme şekli	Ampul Sayısı x Balast Gücü	Anma Ampul Tipi	Boyut. No.	Fotoğraf harf	Sipariş numarası
HF-Regulator 114 TL5	220-240V	50/60Hz	UNP	12	114	TL5	1	A	8711500... 060044 30
HF-Regulator 121 TL5	220-240V	50/60Hz	UNP	12	121	TL5	1	A	060068 30
HF-Regulator 124 TL5	220-240V	50/60Hz	UNP	12	124	TL5	1	A	060082 30
HF-Regulator 128 TL5	220-240V	50/60Hz	UNP	12	128	TL5	1	A	741790 30
HF-Regulator 135 TL5	220-240V	50/60Hz	UNP	12	135	TL5	1	A	741813 30
HF-Regulator 139 TL5	220-240V	50/60Hz	UNP	12	139	TL5	1	A	060105 30
HF-Regulator 149 TL5	220-240V	50/60Hz	UNP	12	149	TL5	1	A	741837 30
HF-Regulator 154 TL5	220-240V	50/60Hz	UNP	12	154	TL5	1	A	060549 30
HF-Regulator 214 TL5	220-240V	50/60Hz	UNP	12	214	TL5	2	B	742308 30
HF-Regulator 221 TL5	220-240V	50/60Hz	UNP	12	221	TL5	2	B	744722 30
HF-Regulator 224 TL5	220-240V	50/60Hz	UNP	12	224	TL5	2	B	744852 30
HF-Regulator 228 TL5	220-240V	50/60Hz	UNP	12	228	TL5	2	B	742285 30
HF-Regulator 235 TL5	220-240V	50/60Hz	UNP	12	235	TL5	2	B	744814 30
HF-Regulator 239 TL5	220-240V	50/60Hz	UNP	12	239	TL5	2	B	744890 30
HF-Regulator 249 TL5	220-240V	50/60Hz	UNP	12	249	TL5	2	B	742261 30
HF-Regulator 254 TL5	220-240V	50/60Hz	UNP	12	254	TL5	2	B	746726 30
HF-Regulator 3/414 TL5	220-240V	50/60Hz	UNP	10	3/414	TL5	3	C	747433 30



Boyutlar (mm)

Boyut.	A1	A2	B1	C1	D1
No.	nom.	nom.	nom.	nom.	nom.
2	425.0	415.0	30.0	28.0	4.2



Boyutlar (mm)

Boyut.	A1	A2	B1	C1	D1
No.	nom.	nom.	nom.	nom.	nom.
3	425.0	415.0	39.0	28.0	4.2

Floresan Ampul Balastları ⇒ Floresan Elektronik HF-REGULATOR TL5

Ek teknik veriler

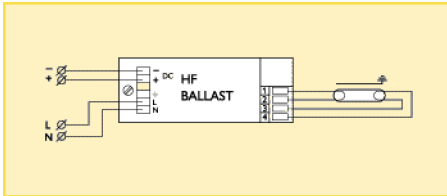
Ürün adı	Yolverme Akımı max.	Yolverme Akım Süresi	Sigorta başına max. balast adt	Güç kaybı Balast	Max. T_gövde	Devre şeması
	(A)	(ms)	(x)	(W)	(°C)	
HF-Regulator 114 TL5 220-240V 50/60Hz	19	0.20	28	4	75	1
HF-Regulator 121 TL5 220-240V 50/60Hz	19	0.20	28	4	75	1
HF-Regulator 124 TL5 220-240V 50/60Hz	19	0.20	28	5	75	1
HF-Regulator 128 TL5 220-240V 50/60Hz	19	0.20	28	6	75	1
HF-Regulator 135 TL5 220-240V 50/60Hz	19	0.22	28	7	75	1
HF-Regulator 139 TL5 220-240V 50/60Hz	19	0.20	28	5	75	1
HF-Regulator 149 TL5 220-240V 50/60Hz	19	0.20	28	6	75	1
HF-Regulator 154 TL5 220-240V 50/60Hz	19	0.20	28	6	75	1
HF-Regulator 214 TL5 220-240V 50/60Hz	25	0.20	28	4.6	75	2
HF-Regulator 221 TL5 220-240V 50/60Hz	21	0.20	28	6.6	75	2
HF-Regulator 224 TL5 220-240V 50/60Hz	25	0.20	28	8	75	2
HF-Regulator 228 TL5 220-240V 50/60Hz	25	0.20	28	7.4	75	2
HF-Regulator 235 TL5 220-240V 50/60Hz	32	0.30	12	10.6	75	2
HF-Regulator 239 TL5 220-240V 50/60Hz	32	0.30	12	12	75	2
HF-Regulator 249 TL5 220-240V 50/60Hz	32	0.30	12	12.4	75	2
HF-Regulator 254 TL5 220-240V 50/60Hz	32	0.30	12	11.4	75	2
HF-Regulator 3/414 TL5 220-240V 50/60Hz	25	0.20	18	8.9/11.2	75	3

Lojistik bilgi

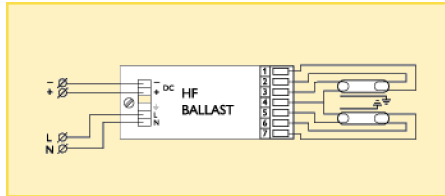
Ürün adı	Paketleme türü	Paket tipi tanımı	Dış ambalaj içindeki paket adedi	Paketleme şekli	Paket birimi	Paket uzunluğu	Paket genişliği	Paket yüksekliği	Parça başına Brüt Ağırlık	Net ağırlık
						(mm)	(mm)	(mm)	(g)	(g)
HF-Regulator 114 TL5 220-240V 50/60Hz	UNP	Unpacked	12	12	1	408	208	87	339	310
HF-Regulator 121 TL5 220-240V 50/60Hz	UNP	Unpacked	12	12	1	408	208	87	339	310
HF-Regulator 124 TL5 220-240V 50/60Hz	UNP	Unpacked	12	12	1	408	208	87	338	308
HF-Regulator 128 TL5 220-240V 50/60Hz	UNP	Unpacked	12	12	1	408	208	87	338	308
HF-Regulator 135 TL5 220-240V 50/60Hz	UNP	Unpacked	12	12	1	408	208	87	338	308
HF-Regulator 139 TL5 220-240V 50/60Hz	UNP	Unpacked	12	12	1	408	208	87	340	310
HF-Regulator 149 TL5 220-240V 50/60Hz	UNP	Unpacked	12	12	1	408	208	87	316	286
HF-Regulator 154 TL5 220-240V 50/60Hz	UNP	Unpacked	12	12	1	408	208	87	336	306
HF-Regulator 214 TL5 220-240V 50/60Hz	UNP	Unpacked	12	12	1	462	208	87	401	373
HF-Regulator 221 TL5 220-240V 50/60Hz	UNP	Unpacked	12	12	1	462	208	87	428	400
HF-Regulator 224 TL5 220-240V 50/60Hz	UNP	Unpacked	12	12	1	462	208	87	410	382
HF-Regulator 228 TL5 220-240V 50/60Hz	UNP	Unpacked	12	12	1	462	208	87	382	354
HF-Regulator 235 TL5 220-240V 50/60Hz	UNP	Unpacked	12	12	1	462	208	87	390	362
HF-Regulator 239 TL5 220-240V 50/60Hz	UNP	Unpacked	12	12	1	462	208	87	443	415
HF-Regulator 249 TL5 220-240V 50/60Hz	UNP	Unpacked	12	12	1	462	208	87	423	395
HF-Regulator 254 TL5 220-240V 50/60Hz	UNP	Unpacked	12	12	1	462	208	87	431	403
HF-Regulator 3/414 TL5 220-240V 50/60Hz	UNP	Unpacked	10	10	1	465	208	80	469	439

Devre şeması

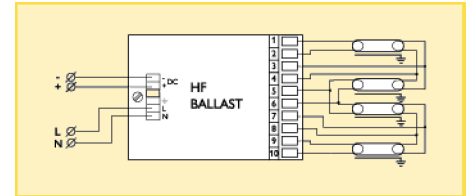
1



2

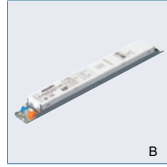
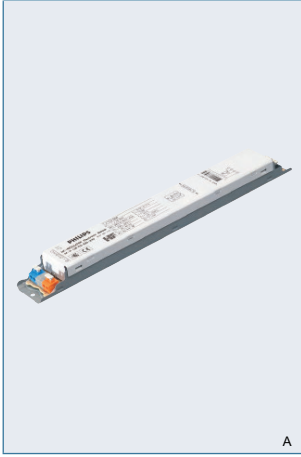


3



Floresan Ampul Balastları ⇒ Floresan Elektronik HF-REGULATOR TL-D/PL-L

1-10V



Ürün tanımı:

- Kompakt, hafif, yüksek frekans elektronik dim edilebilir balastlar

Özellikler ve faydaları:

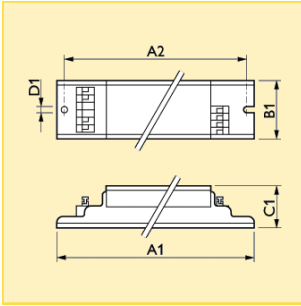
- Ampul gücü %3'e kadar dim edilebilir
- Kararlı ampul çalışması
- 1-10V kontrol girişi (Avrupa standardı)
- Yüksek anahtarlama frekanslı uygulamalar için ideal
- Sıcak ateşleme: titreşimsiz yanma
- Manyetik balastlarla kıyaslandığında %50 daha uzun ampul ömrü

- Otomatik aydınlatma kontrol sistemleri kullanılarak %60'a kadar enerji tasarrufu sağlanabilir
- Kontrol devresi, her elektrodu ayrı ayrı kontrol ederek şu şartları sağlar:
 - ampul ömrü, dim seviyesinden etkilenmez
 - tüm dim seviyelerinde kararlı yanma
 - dim edilirken enerji tasarrufu maksimum seviyeye taşınır

- VDE 0108'e göre acil durum kitlelerine uyum
- Kızılötesi uzaktan kumanda sistemleriyle kurulumlar
- Büyük mağazalar, dükkanlar, süper marketler, hoteller, hastaneler, ofisler ve sinemalar
- Konferans salonları

Uygulama alanları:

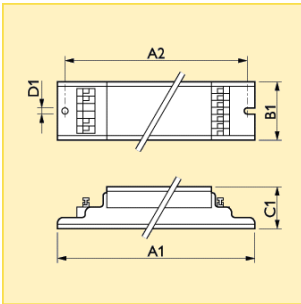
- Gün ışığı bağlantısı ve uzaktan kumandalı sistemler ile kurulum



Boyutlar (mm)

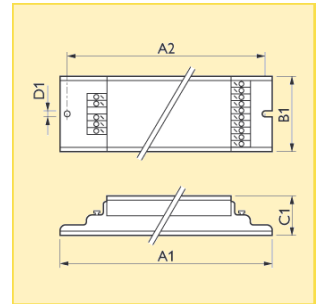
Boyut. No.	A1 nom.	A2 nom.	B1 nom.	C1 nom.	D1 nom.
1	335.0	325.0	39.0	28.0	4.2

Tip	Gerilim	Şebeke frekansı	Paketleme türü	Paketleme şekli	Ampul Sayısı x Balast Gücü	Anma Ampul Tipi	Boyut. No.	Fotoğraf harf	Sipariş numarası
HF-Regulator 118 TL-D	220-240V	50/60Hz	UNP	10	118	TL-D	1	A	8711500... 739681 30
HF-Regulator 136 TL-D	220-240V	50/60Hz	UNP	10	136	TL-D	1	A	737984 30
HF-Regulator 158 TL-D	220-240V	50/60Hz	UNP	10	158	TL-D	1	A	737908 30
HF-Regulator 218 TL-D	220-240V	50/60Hz	UNP	10	218	TL-D	2	A	740045 30
HF-Regulator 236 TL-D	220-240V	50/60Hz	UNP	10	236	TL-D	2	A	738790 30
HF-Regulator 258 TL-D	220-240V	50/60Hz	UNP	10	258	TL-D	2	A	738813 30
HF-Regulator 3/418 TL-D	220-240V	50/60Hz	UNP	10	3/418	TL-D	3	B	747457 30
HF-Regulator 136 PL-L	220-240V	50/60Hz	UNP	10	136	PL-L	1	A	737960 30
HF-Regulator 140 PL-L	220-240V	50/60Hz	UNP	10	140	PL-L	1	A	737922 30
HF-Regulator 155 PL-L	220-240V	50/60Hz	UNP	10	155	PL-L	1	A	737946 30
HF-Regulator 236 PL-L	220-240V	50/60Hz	UNP	10	236	PL-L	2	A	738752 30
HF-Regulator 240 PL-L	220-240V	50/60Hz	UNP	10	240	PL-L	2	A	738738 30
HF-Regulator 255 PL-L	220-240V	50/60Hz	UNP	10	255	PL-L	2	A	738776 30



Boyutlar (mm)

Boyut. No.	A1 nom.	A2 nom.	B1 nom.	C1 nom.	D1 nom.
2	425.0	415.0	39.0	28.0	4.2



Boyutlar (mm)

Boyut. No.	A1 nom.	A2 nom.	B1 nom.	C1 nom.	D1 nom.
3	425.0	415.0	39.0	28.0	4.2

Floresan Ampul Balastları ⇒ Floresan Elektronik HF-REGULATOR TL-D/PL-L

Ek teknik veriler

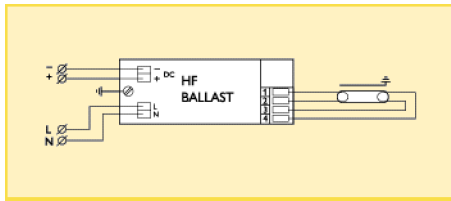
Ürün adı	Yolverme Akımı max. (A)	Yolverme Akım Süresi (ms)	Sigorta başına max. balast adt (x)	Güç kaybı Balast (W)	Max. T_gövde (°C)	Devre şeması
HF-Regulator 118 TL-D 220-240V 50/60Hz	35	0.1	28	5	75	1
HF-Regulator 136 TL-D 220-240V 50/60Hz	35	0.1	28	6	75	1
HF-Regulator 158 TL-D 220-240V 50/60Hz	35	0.1	28	6	75	1
HF-Regulator 218 TL-D 220-240V 50/60Hz	35	0.1	28	8	75	2
HF-Regulator 236 TL-D 220-240V 50/60Hz	35	0.1	28	10	75	2
HF-Regulator 258 TL-D 220-240V 50/60Hz	45	0.2	12	13	75	2
HF-Regulator 3/418 TL-D 220-240V 50/60Hz	32	0.3	12	16	75	3
HF-Regulator 136 PL-L 220-240V 50/60Hz	35	0.1	28	6	75	4
HF-Regulator 140 PL-L 220-240V 50/60Hz	35	0.1	28	7	75	4
HF-Regulator 155 PL-L 220-240V 50/60Hz	35	0.1	28	6	75	4
HF-Regulator 236 PL-L 220-240V 50/60Hz	35	0.1	28	10	75	5
HF-Regulator 240 PL-L 220-240V 50/60Hz	45	0.2	12	12	75	5
HF-Regulator 255 PL-L 220-240V 50/60Hz	45	0.2	12	13	75	5

Lojistik bilgi

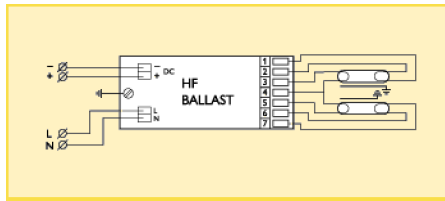
Ürün adı	Paketleme türü	Paket tipi tanımı	Dış ambalaj içindeki paket adedi	Paketleme şekli	Paket birimi	Paket uzunluğu (mm)	Paket genişliği (mm)	Paket yüksekliği (mm)	Parça başına Brüt Ağırlık (g)	Net ağırlık (g)
HF-Regulator 118 TL-D 220-240V 50/60Hz	UNP	Unpacked	10	10	1	376	206	76	357	339
HF-Regulator 136 TL-D 220-240V 50/60Hz	UNP	Unpacked	10	10	1	376	206	76	356	338
HF-Regulator 158 TL-D 220-240V 50/60Hz	UNP	Unpacked	10	10	1	376	206	76	351	333
HF-Regulator 218 TL-D 220-240V 50/60Hz	UNP	Unpacked	10	10	1	465	208	80	481	451
HF-Regulator 236 TL-D 220-240V 50/60Hz	UNP	Unpacked	10	10	1	465	208	80	485	455
HF-Regulator 258 TL-D 220-240V 50/60Hz	UNP	Unpacked	10	10	1	465	208	80	502	472
HF-Regulator 3/418 TL-D 220-240V 50/60Hz	UNP	Unpacked	10	10	1	465	208	80	479	449
HF-Regulator 136 PL-L 220-240V 50/60Hz	UNP	Unpacked	10	10	1	376	206	76	355	337
HF-Regulator 140 PL-L 220-240V 50/60Hz	UNP	Unpacked	10	10	1	376	206	76	355	337
HF-Regulator 155 PL-L 220-240V 50/60Hz	UNP	Unpacked	10	10	1	376	206	76	351	333
HF-Regulator 236 PL-L 220-240V 50/60Hz	UNP	Unpacked	10	10	1	465	208	80	485	455
HF-Regulator 240 PL-L 220-240V 50/60Hz	UNP	Unpacked	10	10	1	465	208	80	502	472
HF-Regulator 255 PL-L 220-240V 50/60Hz	UNP	Unpacked	10	10	1	465	208	80	498	468

Devre şeması

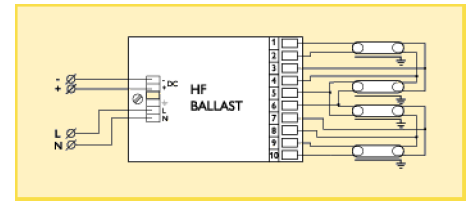
1



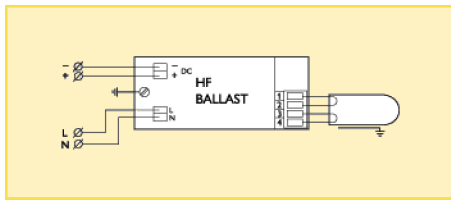
2



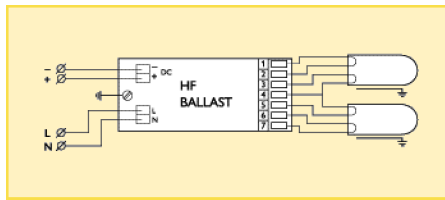
3



4



5



Floresan Ampul Balastları ⇒ Floresan Elektronik HF-REGULATOR PL-T/C

1-10V



Ürün tanımı:

- Kompakt, hafif, yüksek frekansta elektronik dim edilebilir balastlar

Özellikler ve faydaları:

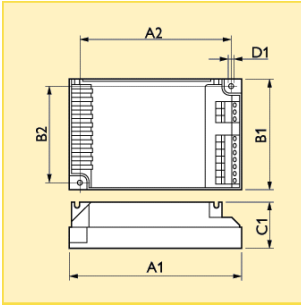
- Ampul gücü %3'e kadar dim edilebilir
- Kararlı ampul çalışması
- 1-10V kontrol girişi (Avrupa standardı)
- Yüksek anahtarlama frekanslı uygulamalar için ideal
- Sıcak ateşleme: titreşimsiz yanma
- Manyetik balastlarla kıyaslandığında %50'ye kadar daha uzun ampul ömrü

- Otomatik aydınlatma kontrol sistemleri kullanılarak %60'a kadar enerji tasarrufu sağlanabilir
- Belirlenmiş bir kontrol devresi, her elektrodu ayrı ayrı kontrol ederek şu şartları sağlar:
 - ampul ömrü, dim seviyesinden etkilenmez
 - tüm dim seviyelerinde kararlı yanma
 - dim edilirken enerji tasarrufu maksimum seviyeye taşınır

- VDE 0108'e göre acil durum kitleri uyum
- Kızılötesi uzaktan kumanda sistemleriyle kurulumlar
- Büyük mağazalar, dükkanlar, süper marketler, hoteller, hastaneler, ofisler ve sinemalar
- Konferans salonları

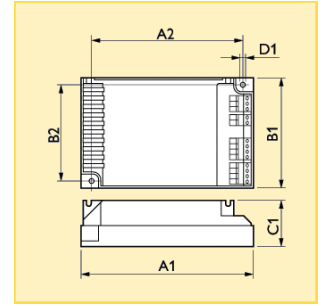
Uygulama alanları:

- Gün ışığı bağlantısı ve uzaktan kumandalı sistemler ile kurulum



Boyutlar (mm)

Boyut.	A1	A2	B1	B2	C1	D1
No.	nom.	nom.	nom.	nom.	nom.	nom.
1	123.0	111.0	79.0	67.0	33.0	4.5



Boyutlar (mm)

Boyut.	A1	A2	B1	B2	C1	D1
No.	nom.	nom.	nom.	nom.	nom.	nom.
2	123.0	111.0	79.0	67.0	33.0	4.5
3	158.0	146.0	102.0	90.0	37.8	4.5

Tip	Gerilim	Şebeke frekansı	Paketleme türü	Paketleme şekli	Ampul Sayısı x Balast Gücü	Anma Ampul Tipi	Boyut. No.	Sipariş numarası
HF-Regulator 118 PL-T/C	220-240V	50/60Hz	UNP	12	118	PL-T/C	1	8711500...
HF-Regulator 118 PL-T/C	220-240V	50/60Hz	UNP	36	118	PL-T/C	1	908674 30
HF-Regulator 218 PL-T/C	220-240V	50/60Hz	UNP	12	218	PL-T/C	2	908698 30
HF-Regulator 218 PL-T/C	220-240V	50/60Hz	UNP	24	218	PL-T/C	3	058904 30
HF-Regulator 126 PL-T/C	220-240V	50/60Hz	UNP	36	126	PL-T/C	1	060006 30
HF-Regulator 226 PL-T/C	220-240V	50/60Hz	UNP	24	226	PL-T/C	3	058881 30
HF-Regulator 1 26-42 PL-T/C	220-240V	50/60Hz	UNP	12	1 26-42	PL-T/C	1	908766 30
HF-Regulator 2 26-42 PL-T/C	220-240V	50/60Hz	UNP	12	2 26-42	PL-T/C	2	908780 30
HF-Regulator 132 PL-T	220-240V	50/60Hz	UNP	36	132	PL-T	1	059963 30
HF-Regulator 232 PL-T	220-240V	50/60Hz	UNP	24	232	PL-T	3	058843 30
HF-Regulator 142 PL-T	220-240V	50/60Hz	UNP	36	142	PL-T	1	059949 30
HF-Regulator 242 PL-T	220-240V	50/60Hz	UNP	24	242	PL-T	3	058829 30
HF-Regulator 157 PL-T/C	220-240V	50/60Hz	UNP	12	157	PL-T/C	1	908803 30
HF-Regulator 257 PL-T/C	220-240V	50/60Hz	UNP	12	257	PL-T/C	2	908827 30

©2006/07/05

Floresan Ampul Balastları ⇒ Floresan Elektronik HF-REGULATOR PL-T/C

Ek teknik veriler

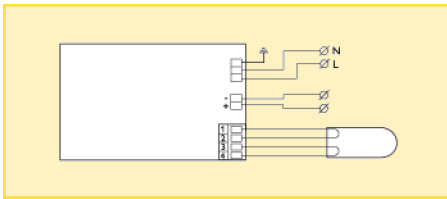
Ürün adı	Yolverme Akımı max. (A)	Yolverme Akım Süresi (ms)	Sigorta başına max. balast adt (x)	Güç kaybı Balast (W)	Max. T_gövde (°C)	Devre şeması
HF-Regulator 118 PL-T/C 220-240V 50/60Hz	27	0.25	28.0	3.5	75	1
HF-Regulator 118 PL-T/C 220-240V 50/60Hz	35	0.10	28.0	4.5	75	-
HF-Regulator 218 PL-T/C 220-240V 50/60Hz	27	0.25	0.5	6.0	75	2
HF-Regulator 218 PL-T/C 220-240V 50/60Hz	35	0.10	28.0	5.0	75	-
HF-Regulator 126 PL-T/C 220-240V 50/60Hz	35	0.10	28.0	5.0	75	-
HF-Regulator 226 PL-T/C 220-240V 50/60Hz	35	0.10	28.0	6.0	75	-
HF-Regulator 1 26-42 PL-T/C 220-240V 50/60Hz	27	0.25	28.0	7.0	75	1
HF-Regulator 2 26-42 PL-T/C 220-240V 50/60Hz	45	0.25	12.0	10.0	75	2
HF-Regulator 132 PL-T 220-240V 50/60Hz	35	0.10	28.0	5.0	75	-
HF-Regulator 232 PL-T 220-240V 50/60Hz	45	0.20	12.0	8.0	75	-
HF-Regulator 142 PL-T 220-240V 50/60Hz	35	0.10	28.0	6.0	75	-
HF-Regulator 242 PL-T 220-240V 50/60Hz	45	0.17	12.0	10.0	75	-
HF-Regulator 157 PL-T/C 220-240V 50/60Hz	45	0.25	12.0	7.0	75	1
HF-Regulator 257 PL-T/C 220-240V 50/60Hz	45	0.25	12.0	7.0	75	2

Lojistik bilgi

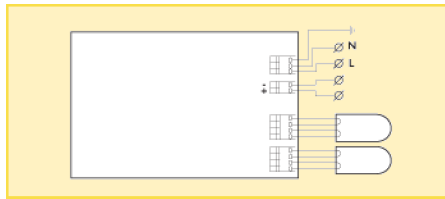
Ürün adı	Paketleme türü	Paket tipi tanımı	Dış ambalaj içindeki paket adedi	Paketleme şekli	Paket birimi	Paket uzunluğu (mm)	Paket genişliği (mm)	Paket yüksekliği (mm)	Parça başına Brüt Ağırlık (g)	Net ağırlık (g)
HF-Regulator 118 PL-T/C 220-240V 50/60Hz	UNP	Unpacked	12	12	1	255	245	82	214	195
HF-Regulator 118 PL-T/C 220-240V 50/60Hz	UNP	Unpacked	36	36	1	255	245	225	216	206
HF-Regulator 218 PL-T/C 220-240V 50/60Hz	UNP	Unpacked	12	12	1	255	245	82	224	205
HF-Regulator 218 PL-T/C 220-240V 50/60Hz	UNP	Unpacked	24	24	1	324	314	179	358	338
HF-Regulator 126 PL-T/C 220-240V 50/60Hz	UNP	Unpacked	36	36	1	255	245	225	215	205
HF-Regulator 226 PL-T/C 220-240V 50/60Hz	UNP	Unpacked	24	24	1	324	314	179	358	338
HF-Regulator 1 26-42 PL-T/C 220-240V 50/60Hz	UNP	Unpacked	12	12	1	255	245	82	214	195
HF-Regulator 2 26-42 PL-T/C 220-240V 50/60Hz	UNP	Unpacked	12	12	1	255	245	82	244	225
HF-Regulator 132 PL-T 220-240V 50/60Hz	UNP	Unpacked	36	36	1	255	245	225	219	209
HF-Regulator 232 PL-T 220-240V 50/60Hz	UNP	Unpacked	24	24	1	324	314	179	374	354
HF-Regulator 142 PL-T 220-240V 50/60Hz	UNP	Unpacked	36	36	1	255	245	225	215	205
HF-Regulator 242 PL-T 220-240V 50/60Hz	UNP	Unpacked	24	24	1	324	314	179	372	352
HF-Regulator 157 PL-T/C 220-240V 50/60Hz	UNP	Unpacked	12	12	1	255	245	82	239	220
HF-Regulator 257 PL-T/C 220-240V 50/60Hz	UNP	Unpacked	12	12	1	255	245	82	254	235

Devre şeması

1



2



Floresan Ampul Balastları ⇒ Floresan Elektronik
HF-REGULATOR TL5C

1-10V

**Ürün tanımı:**

- TL5 C floresanlar için yüksek frekanslı elektronik dim edilebilir balast

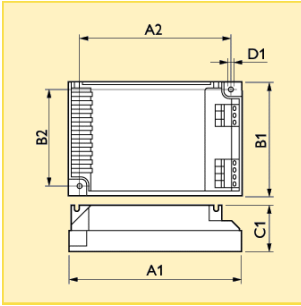
Özellikler ve faydaları:

- Ampul gücü %3'e kadar dim edilebilir
- 1-10V kontrol girişi (Avrupa standardı)
- Hareket veya gün ışığı sensörleri ile birlikte kontrol uygulamaları için idealdir
- Sıcak ateşleme: titreşimsiz yanma

- Otomatik aydınlatma kontrol sistemleri kullanılarak %60'a kadar enerji tasarrufu sağlanabilir
- Kontrol devresi, her elektrodu ayrı ayrı kontrol ederek şu şartları sağlar:
 - ampul ömrü, dim seviyesinden etkilenmez
 - tüm dim seviyelerinde kararlı yanma
 - dim edilirken enerji tasarrufu maksimum seviyeye taşınır

Uygulama alanları:

- Oda kontrollü gün ışığı bağlantısı ve uzaktan kumandalı sistemler ile kurulum
- VDE 0108'e göre acil durum kitlelerine uyumlu
- Kızılötesi uzaktan kumanda sistemleriyle kurulumlar
- Büyük mağazalar, dükkanlar, süpermarketler, hoteller, hastaneler ve ofisler
- Konferans salonları



Boyutlar (mm)

Boyut. No.	A1 nom.	A2 nom.	B1 nom.	B2 nom.	C1 nom.	D1 nom.
1	103.0	93.5	67.0	57.5	30.0	4.5
2	123.0	111.0	79.0	67.0	33.0	4.5

Tip	Gerilim	Şebeke frekansı	Paketleme türü	Paketleme şekli	Ampul Sayısı x Balast Gücü	Anma Ampul Tipi	Boyut. No.	Sipariş numarası
HF-Regulator 122 TL5C	220-240V	50/60Hz	UNP	12	122	TL5C	1	8711500...
HF-Regulator 140 TL5C	220-240V	50/60Hz	UNP	12	140	TL5C	1	058867 30
HF-Regulator 160 TL5C	220-240V	50/60Hz	UNP	12	160	TL5C	2	059567 30
HF-Regulator 155 TL5C	220-240V	50/60Hz	UNP	12	155	TL5C	2	058942 30

507090026

Floresan Ampul Balastları ⇒ Floresan Elektronik

HF-REGULATOR TL5C

Ek teknik veriler

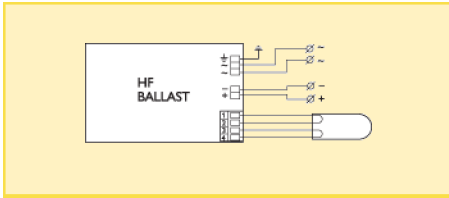
Ürün adı	Yolverme Akımı max.	Yolverme Akım Süresi	Sigorta başına max. balast adt	Güç kaybı Balast	Max. T_gövde	Devre şeması
	(A)	(ms)	(x)	(W)	(°C)	
HF-Regulator 122 TL5C 220-240V 50/60Hz	19	0.25	28	5	75	1
HF-Regulator 140 TL5C 220-240V 50/60Hz	25	0.25	28	6	75	1
HF-Regulator 160 TL5C 220-240V 50/60Hz	25	0.40	12	6	75	1
HF-Regulator 155 TL5C 220-240V 50/60Hz	19	0.40	12	6	70	1

Lojistik bilgi

Ürün adı	Paketleme türü	Paket tipi tanımı	Dış ambalaj içindeki paket adedi	Paketleme şekli	Paket birimi	Paket uzunluğu	Paket genişliği	Paket yüksekliği	Parça başına Brüt Ağırlık	Net ağırlık
						(mm)	(mm)	(mm)	(g)	(g)
HF-Regulator 122 TL5C 220-240V 50/60Hz	UNP	Unpacked	12	12	1	210	140	100	151	145
HF-Regulator 140 TL5C 220-240V 50/60Hz	UNP	Unpacked	12	12	1	210	140	100	151	145
HF-Regulator 160 TL5C 220-240V 50/60Hz	UNP	Unpacked	12	12	1	250	162	100	208	200
HF-Regulator 155 TL5C 220-240V 50/60Hz	UNP	Unpacked	12	12	1	250	162	100	208	200

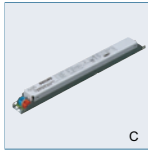
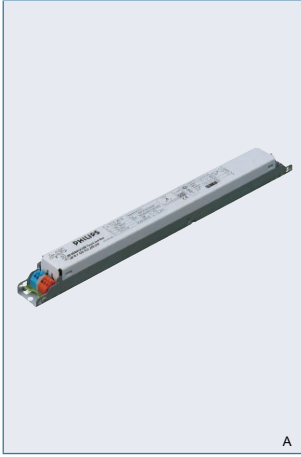
Devre şeması

1



Floresan Ampul Balastları ⇒ Floresan Elektronik HF-REGULATOR Touch and Dim

Touch and Dim



Ürün tanımı:

- TL5, TL-D ve TL5C floresan ampullerde kullanılmak üzere, dijital HF REGÜLATÖR Touch and Dim kullanan, hafif yüksek frekanslı elektronik regülatör balast

Özellikler ve faydaları:

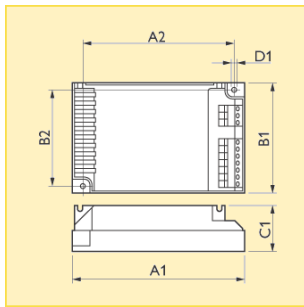
- Tek tuşla kişisel aydınlatma seviyenizi ayarlayan, kolay kişisel kontrol
- Basit kurulum şeması. Balast, kontrol arayüzü gerektirmeden, herhangi bir standart yaylı anahtar ile çalışır
- Kısa bir basış On/Off komutunu temsil eder ve düğmeye daha uzun bir basışla, kişisel ışık seviyesi tercihi, dahili hafızada saklanabilir (yapılmış ayarı belirleme)
- Sürekli hafıza, bir dahaki açılımda ya da güç kesintisi durumunda balastın önceden yapılmış ayar seviyesini hatırlamasını sağlar

- Uzun süreli basış ile %3 ve %100 arasındaki ışık ayarlanabilir
- Hızlı sıcak ateşlemeli başlangıç: 0.5 saniye
- En az 10 saniyelik uzun basış ve sistem sıfırlaması/ senkronizasyonu ile ışık %35'lik değere ayarlanır
- Akıllı güç: Şebeke gerilimi dalgalanmalarından etkilenmeyen sabit ışık
- Tüm Philips HF-REGULATOR elektronik balastları a-kontrol ile donatılmıştır. Bu, her bir elektrodu tek tek kontrol eden ve böylece, -ampul ömrünün dim seviyesinden etkilenmemesini -ampul yanışının her dim seviyesinde kararlı olmasını ve -dim oranı maksimum seviyeye çıkarıldığında enerji tasarrufunu sağlayan, ayarlı bir entegre devredir

Uygulama alanları:

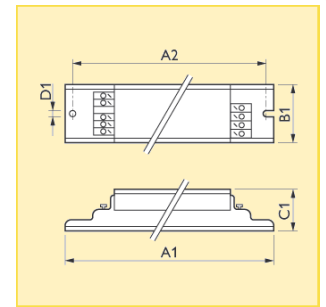
- Basit ve montajı kolay kontrol sistemi gerektiren ofis uygulamaları ya da kişisel ışık seviyesi ayarlar
- VDE 0108-100 / EN 60598-2-22'ye göre acil durum kitlerine uyumlu
- Yerde duran armatürlerin olduğu hücresel ofisler
- 32 armatüre kadar açık planlı ofisler
- Küçük konferans odaları ve kongre salonları
- Otel ve restoranlar
- Hastane ve tıbbi konsültasyon odaları
- Okullar

Tip	Gerilim	Şebeke frekansı	Paketleme türü	Paketleme şekli	Ampul Sayısı x Balast Gücü	Anma Ampul Tipi	Boyut. No.	Fotoğraf harf	Sipariş numarası
HF-Regulator T 122 TL5C	220-240V	50/60Hz	UNP	12	122	TL5C	1	B	8711500... 934635 30
HF-Regulator T 140 TL5C	220-240V	50/60Hz	UNP	12	140	TL5C	1	B	934598 30
HF-Regulator T 155 TL5C	220-240V	50/60Hz	UNP	12	155	TL5C	1	B	934574 30
HF-Regulator T 160 TL5C	220-240V	50/60Hz	UNP	12	160	TL5C	1	B	934550 30
HF-Regulator T 128 TL5	220-240V	50/60Hz	UNP	12	128	TL5	2	C	929266 30
HF-Regulator T 135 TL5	220-240V	50/60Hz	UNP	12	135	TL5	2	C	929280 30
HF-Regulator T 139 TL5	220-240V	50/60Hz	UNP	12	139	TL5	2	C	929303 30
HF-Regulator T 149 TL5	220-240V	50/60Hz	UNP	12	149	TL5	2	C	929327 30
HF-Regulator T 3/418 TL-D	220-240V	50/60Hz	UNP	10	3/418	TL-D	3	A	929501 30
HF-Regulator T 154 TL5	220-240V	50/60Hz	UNP	12	154	TL5	2	C	929341 30
HF-Regulator T 228 TL5	220-240V	50/60Hz	UNP	12	228	TL5	4	C	929648 30
HF-Regulator T 235 TL5	220-240V	50/60Hz	UNP	12	235	TL5	4	C	929686 30
HF-Regulator T 239 TL5	220-240V	50/60Hz	UNP	12	239	TL5	4	C	929747 30
HF-Regulator T 249 TL5	220-240V	50/60Hz	UNP	12	249	TL5	4	C	929785 30
HF-Regulator T 254 TL5	220-240V	50/60Hz	UNP	12	254	TL5	4	C	929761 30
HF-Regulator T 414 TL5	220-240V	50/60Hz	UNP	10	414	TL5	3	C	931689 30
HF-Regulator T 136 TL-D	220-240V	50/60Hz	UNP	12	136	TL-D	2	A	929389 30
HF-Regulator T 158 TL-D	220-240V	50/60Hz	UNP	12	158	TL-D	2	A	929402 30
HF-Regulator T 236 TL-D	220-240V	50/60Hz	UNP	12	236	TL-D	4	A	929709 30
HF-Regulator T 258 TL-D	220-240V	50/60Hz	UNP	12	258	TL-D	4	A	929662 30



Boyutlar (mm)

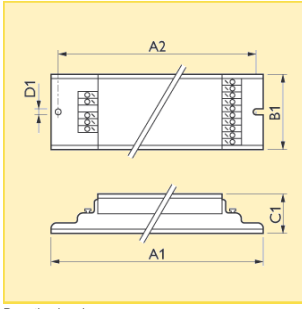
Boyut. No.	A1 nom.	A2 nom.	B1 nom.	B2 nom.	C1 nom.	D1 nom.
1	123.0	111.0	79.0	67	33.0	4.5



Boyutlar (mm)

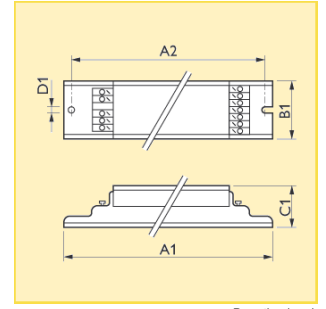
Boyut. No.	A1 nom.	A2 nom.	B1 nom.	C1 nom.	D1 nom.
2	359.0	350.0	30.0	28.0	4.5

Floresan Ampul Balastları ⇒ Floresan Elektronik HF-REGULATOR Touch and Dim



Boyutlar (mm)

Boyut. No.	A1 nom.	A2 nom.	B1 nom.	C1 nom.	D1 nom.
3	425.0	415.0	39.0	28.0	4.2



Boyutlar (mm)

Boyut. No.	A1 nom.	A2 nom.	B1 nom.	C1 nom.	D1 nom.
4	425.0	415.0	30.0	28.0	4.5

Floresan Ampul Balastları ⇒ Floresan Elektronik
HF-REGULATOR Touch and Dim

Ek teknik veriler

Ürün adı	Yolverme Akımı max.	Yolverme Akım Süresi	Sigorta başına max. balast adt	Güç kaybı Balast	Max. T_gövde	Devre şeması
	(A)	(ms)	(x)	(W)	(°C)	
HF-Regulator T 122 TL5C 220-240V 50/60Hz	27	0.25	28	4.7	75	-
HF-Regulator T 140 TL5C 220-240V 50/60Hz	27	0.25	28	6.1	75	-
HF-Regulator T 155 TL5C 220-240V 50/60Hz	45	0.40	12	6	75	-
HF-Regulator T 160 TL5C 220-240V 50/60Hz	45	0.40	12	6	75	-
HF-Regulator T 128 TL5 220-240V 50/60Hz	19	0.20	28	6.2	75	1
HF-Regulator T 135 TL5 220-240V 50/60Hz	25	0.20	28	4.3	75	1
HF-Regulator T 139 TL5 220-240V 50/60Hz	19	0.20	28	4	75	1
HF-Regulator T 149 TL5 220-240V 50/60Hz	25	0.20	28	5	75	1
HF-Regulator T 3/418 TL-D 220-240V 50/60Hz	30	0.30	12	17.0/15.0	75	2
HF-Regulator T 154 TL5 220-240V 50/60Hz	19	0.20	28	7.2	75	1
HF-Regulator T 228 TL5 220-240V 50/60Hz	22	0.20	28	6.4	75	3
HF-Regulator T 235 TL5 220-240V 50/60Hz	30	0.30	12	6.6	75	3
HF-Regulator T 239 TL5 220-240V 50/60Hz	30	0.30	12	8	75	3
HF-Regulator T 249 TL5 220-240V 50/60Hz	30	0.30	12	8.4	75	3
HF-Regulator T 254 TL5 220-240V 50/60Hz	30	0.30	12	12.4	75	3
HF-Regulator T 414 TL5 220-240V 50/60Hz	19	0.20	28	11.2	75	4
HF-Regulator T 136 TL-D 220-240V 50/60Hz	22	0.20	28	8.4	75	1
HF-Regulator T 158 TL-D 220-240V 50/60Hz	19	0.20	28	6	75	1
HF-Regulator T 236 TL-D 220-240V 50/60Hz	19	0.20	28	6	75	3
HF-Regulator T 258 TL-D 220-240V 50/60Hz	30	0.30	12	11	75	3

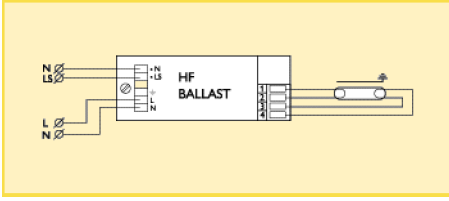
Lojistik bilgi

Ürün adı	Paketleme türü	Paket tipi tanımı	Dış ambalaj için-deki paket adedi	Paketleme şekli	Paket birimi	Paket uzunluğu	Paket genişliği	Paket yüksekliği	Parça başına Brüt Ağırlık (g)	Net ağırlık (g)
						(mm)	(mm)	(mm)		
HF-Regulator T 122 TL5C 220-240V 50/60Hz	UNP	Unpacked	12	12	1	257	248	86	234	215
HF-Regulator T 140 TL5C 220-240V 50/60Hz	UNP	Unpacked	12	12	1	257	248	86	234	215
HF-Regulator T 155 TL5C 220-240V 50/60Hz	UNP	Unpacked	12	12	1	257	248	86	234	215
HF-Regulator T 160 TL5C 220-240V 50/60Hz	UNP	Unpacked	12	12	1	257	248	86	200	193
HF-Regulator T 128 TL5 220-240V 50/60Hz	UNP	Unpacked	12	12	1	408	208	87	314	284
HF-Regulator T 135 TL5 220-240V 50/60Hz	UNP	Unpacked	12	12	1	408	208	87	325	295
HF-Regulator T 139 TL5 220-240V 50/60Hz	UNP	Unpacked	12	12	1	408	208	87	330	300
HF-Regulator T 149 TL5 220-240V 50/60Hz	UNP	Unpacked	12	12	1	408	208	87	327	297
HF-Regulator T 3/418 TL-D 220-240V 50/60Hz	UNP	Unpacked	10	10	1	465	208	80	453	423
HF-Regulator T 154 TL5 220-240V 50/60Hz	UNP	Unpacked	12	12	1	408	208	87	327	297
HF-Regulator T 228 TL5 220-240V 50/60Hz	UNP	Unpacked	12	12	1	462	208	87	424	396
HF-Regulator T 235 TL5 220-240V 50/60Hz	UNP	Unpacked	12	12	1	462	208	87	427	399
HF-Regulator T 239 TL5 220-240V 50/60Hz	UNP	Unpacked	12	12	1	462	208	87	427	399
HF-Regulator T 249 TL5 220-240V 50/60Hz	UNP	Unpacked	12	12	1	462	208	87	411	383
HF-Regulator T 254 TL5 220-240V 50/60Hz	UNP	Unpacked	12	12	1	462	208	87	423	395
HF-Regulator T 414 TL5 220-240V 50/60Hz	UNP	Unpacked	10	10	1	465	208	80	466	436
HF-Regulator T 136 TL-D 220-240V 50/60Hz	UNP	Unpacked	12	12	1	408	208	87	315	285
HF-Regulator T 158 TL-D 220-240V 50/60Hz	UNP	Unpacked	12	12	1	408	208	87	307	277
HF-Regulator T 236 TL-D 220-240V 50/60Hz	UNP	Unpacked	12	12	1	462	208	87	406	378
HF-Regulator T 258 TL-D 220-240V 50/60Hz	UNP	Unpacked	12	12	1	462	208	87	434	406

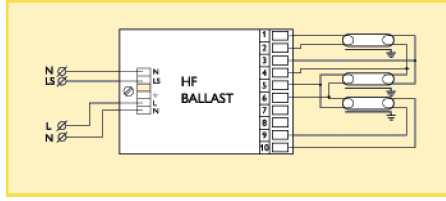
Floresan Ampul Balastları ⇒ Floresan Elektronik HF-REGULATOR Touch and Dim

Devre şeması

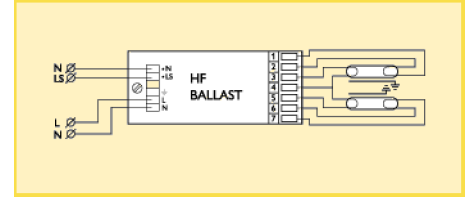
1



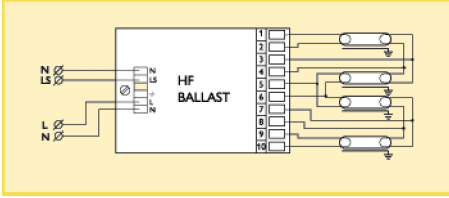
2



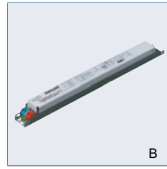
3



4



Floresan Ampul Balastları ⇒ Floresan Elektronik HF-REGULATOR Touch and Dim



Ürün tanımı:

- TL5, TLD, PL-L, PL-T ve PL-C floresan ampulleri için ince, kompakt, hafif ve yüksek frekanslı dijital dim edilebilir balast

Özellikler ve faydaları:

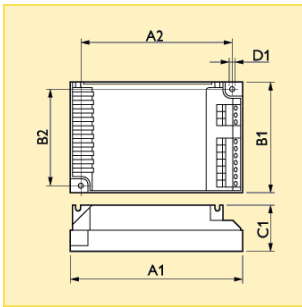
- Tek tuşla kişisel aydınlatma seviyenizi ayarlayan, kolay kişisel kontrol
- Basit kurulum şeması. Balast, kontrol arayüzü gerektirmeden, herhangi bir standart yaylı anahtar ile çalışır
- Kısa bir basış On/Off komutunu temsil eder ve düğmeye daha uzun bir basışla, kişisel ışık seviyesi tercihi, dahili hafızada saklanabilir (yapılmış ayarı belirleme)

- Sürekli hafıza, bir dahaki açılmada ya da güç kesintisi durumunda balastın önceden yapılmış ayar seviyesini hatırlamasını sağlar
- Uzun süreli basış ile %3 ve %100 arasındaki ışık ayarlanabilir
- Hızlı sıcak ateşlemeli başlangıç: 0.5 saniye
- En az 10 saniyelik uzun basış ve sistem sınırlaması/ senkronizasyonu ile ışık %35'lik değere ayarlanır
- Akıllı güç: Şebeke gerilimi dalgalanmalarından etkilenmeyen sabit ışık
- Tüm Philips HF-REGULATOR elektronik balastları α-kontrol ile donatılmıştır. Bu, her bir elektrodu tek tek kontrol eden ve böylece, ampul ömrünün dim seviyesinden etkilenmemesini

- ampul yanışının her dim seviyesinde kararlı olmasını ve
- dim oranı maksimum seviyeye çıkarıldığında, enerji tasarrufunu sağlayan, ayarlı bir entegre devredir

Uygulama alanları:

- Tipik uygulama alanları, basit bir loş ışık sistemi ya da kişisel ışık seviyesi ayarlamasının gerektiği ofis uygulamalarını da içerir
- Örnekler:
 - Hücresel ofislerdeki bireysel aydınlatmalar
 - Küçük konferans odaları, amfiler
 - Medikal danışmanlık odaları
 - Açık plan ofisler (32 armatüre kadar)
 - Hoteller, restoranlar, barlar
 - Okullar

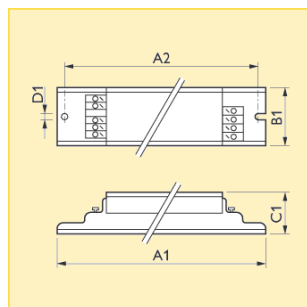


Boyutlar (mm)

Boyut. No.	A1 nom.	A2 nom.	B1 nom.	B2 nom.	C1 nom.	D1 nom.
1	123.0	111.0	79.0	67.0	33.0	4.5

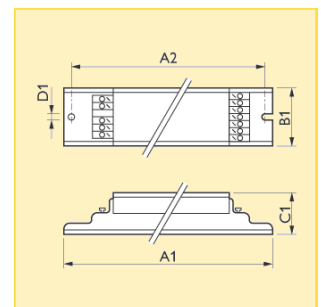
Tip	Gerilim	Şebeke frekansı	Paketleme türü	Paketleme şekli	Ampul Sayısı x Balast Gücü	Anma Ampul Tipi	Boyut. No.	Fotoğraf harf	Sipariş numarası
HF-Regulator T 118 PL-T/C	220-240V	50/60Hz	UNP	12	118	PL-T/C	1	A	8711500...
HF-Regulator T 218 PL-T/C	220-240V	50/60Hz	UNP	12	218	PL-T/C	1	A	930996 30
HF-Regulator T 126 PL-T/C	220-240V	50/60Hz	UNP	12	126	PL-T/C	1	A	931016 30
HF-Regulator T 226 PL-T/C	220-240V	50/60Hz	UNP	12	226	PL-T/C	1	A	931030 30
HF-Regulator T 142 PL-T	220-240V	50/60Hz	UNP	12	142	PL-T	1	A	931054 30
HF-Regulator T 242 PL-T	220-240V	50/60Hz	UNP	12	242	PL-T	1	A	931078 30
HF-Regulator T 155 PL-L	220-240V	50/60Hz	UNP	12	155	PL-L	2	B	929464 30
HF-Regulator T 255 PL-L	220-240V	50/60Hz	UNP	12	255	PL-L	3	B	929563 30

©2006/07/05



Boyutlar (mm)

Boyut. No.	A1 nom.	A2 nom.	B1 nom.	C1 nom.	D1 nom.
2	359.0	350.0	30.0	28.0	4.5



Boyutlar (mm)

Boyut. No.	A1 nom.	A2 nom.	B1 nom.	C1 nom.	D1 nom.
3	425.0	415.0	30.0	28.0	4.5

Floresan Ampul Balastları ⇒ Floresan Elektronik HF-REGULATOR Touch and Dim

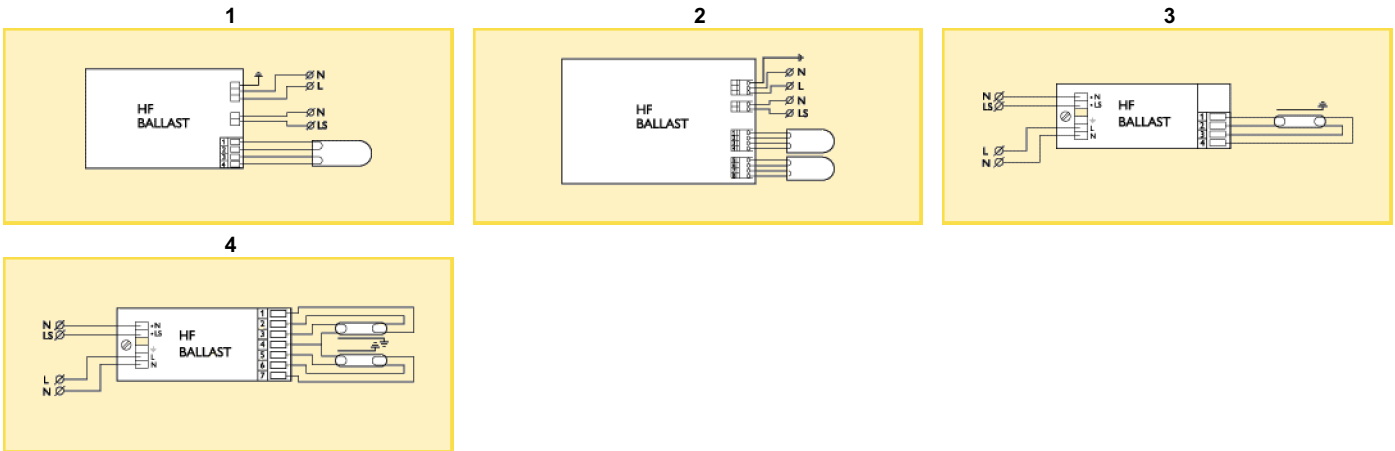
Ek teknik veriler

Ürün adı	Yolverme Akımı max. (A)	Yolverme Akım Süresi (ms)	Sigorta başına max. balast adt (x)	Güç kaybı Balast (W)	Max. T_gövde (°C)	Devre şeması
HF-Regulator T 118 PL-T/C 220-240V 50/60Hz	27	0.25	28	4.5	75	1
HF-Regulator T 218 PL-T/C 220-240V 50/60Hz	27	0.25	28	6.0	75	2
HF-Regulator T 126 PL-T/C 220-240V 50/60Hz	27	0.25	28	4.0	75	1
HF-Regulator T 226 PL-T/C 220-240V 50/60Hz	27	0.25	28	7.0	75	2
HF-Regulator T 142 PL-T 220-240V 50/60Hz	27	0.25	28	4.0	75	1
HF-Regulator T 242 PL-T 220-240V 50/60Hz	45	0.40	12	10.0	75	2
HF-Regulator T 155 PL-L 220-240V 50/60Hz	25	0.20	28	6.0	75	3
HF-Regulator T 255 PL-L 220-240V 50/60Hz	30	0.30	12	13.0	75	4

Lojistik bilgi

Ürün adı	Paketleme türü	Paket tipi tanımı	Dış ambalaj için-deki paket adedi	Paketleme şekli	Paket birimi	Paket uzunluğu (mm)	Paket genişliği (mm)	Paket yüksekliği (mm)	Parça başına Brüt Ağırlık (g)	Net ağırlık (g)
HF-Regulator T 118 PL-T/C 220-240V 50/60Hz	UNP	Unpacked	12	12	1	255	245	82	219	200
HF-Regulator T 218 PL-T/C 220-240V 50/60Hz	UNP	Unpacked	12	12	1	255	245	82	224	205
HF-Regulator T 126 PL-T/C 220-240V 50/60Hz	UNP	Unpacked	12	12	1	255	245	82	219	200
HF-Regulator T 226 PL-T/C 220-240V 50/60Hz	UNP	Unpacked	12	12	1	255	245	82	224	205
HF-Regulator T 142 PL-T 220-240V 50/60Hz	UNP	Unpacked	12	12	1	255	245	82	219	200
HF-Regulator T 242 PL-T 220-240V 50/60Hz	UNP	Unpacked	12	12	1	255	245	82	249	230
HF-Regulator T 155 PL-L 220-240V 50/60Hz	UNP	Unpacked	12	12	1	408	208	87	329	300
HF-Regulator T 255 PL-L 220-240V 50/60Hz	UNP	Unpacked	12	12	1	462	208	87	422	394

Devre şeması



Floresan Ampul Balastları ⇒ Floresan Elektronik HF-PERFORMER (flat) TL5



Ürün tanımı:

- TL5 floresan ampuller için düz, ince, çoklu güçlü, hafif yüksek frekans elektronik balastlar

Özellikler ve faydaları:

- HFPERFORMER ve TL5 ampullerin birleşimi, küçük boyut ve yüksek sistem etkinliği sayesinde minyatürizasyon, düşük sahip olma maliyeti fırsatı sunar
- Sıcak ateşleme: ampul elektrotlarını önceden ısıtan devre; bu, ampullerin yararlı ömrünü kısaltmadan sık açılıp kapanmalarını sağlar

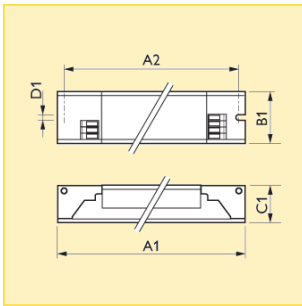
- Düşük enerji sarfiyatı
- Akıllı güç: Şebeke gerilimi dalgalanmalarından etkilenmeyen sabit ışık
- Ünite aşırı şebeke gerilimi ve yanlış bağlantılara karşı korumalıdır
- Otomatik kesme devresi ampul hata durumunda 5 saniye içinde çalışır (güvenlik durdurması); ampul değiştirildiğinde
- Balast otomatik olarak sıfırlanır
- Otomatik kablolama makinelerine uygun klemenslere sahiptir

Uygulama alanları:

- Büyük mağazalar, dükkanlar, süper marketler
- Havaalanları, tren istasyonları
- Ofisler, örneğin, sigorta şirketleri, bankalar, devlet daireleri
- Hastaneler
- Oteller
- Yeniden ateşleyicili VDE 0108'li acil durum kitleri için uygundur < 0.5s
- Kızılötesi uzaktan kumanda sistemleri ile kullanıma uygundur

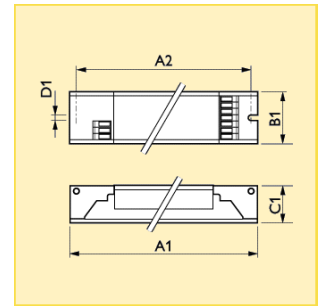
Tip	Gerilim	Şebeke frekansı	Paketleme türü	Paketleme şekli	Ampul Sayısı x Balast Gücü	Anma Ampul Tipi	Boyut. No.	Sipariş numarası
								8711500...
HF-Performer (flat) 1 14-35 TL5 HE	220-240V	50/60Hz	UNP	12	1 14-35	TL5 HE	1	928559 30
HF-Performer (flat) 1 24-39 TL5 HO	220-240V	50/60Hz	UNP	12	1 24-39	TL5 HO	1	928573 30
HF-Performer (flat) 149 TL5 HO	220-240V	50/60Hz	UNP	12	149	TL5 HO	1	928597 30
HF-Performer (flat) 154 TL5 HO	220-240V	50/60Hz	UNP	12	154	TL5 HO	1	928610 30
HF-Performer (flat) 2 14-35 TL5 HE	220-240V	50/60Hz	UNP	12	2 14-35	TL5 HE	2	928634 30
HF-Performer (flat) 2 24-39 TL5 HO	220-240V	50/60Hz	UNP	12	2 24-39	TL5 HO	2	928658 30
HF-Performer (flat) 249 TL5 HO	220-240V	50/60Hz	UNP	12	249	TL5 HO	2	928672 30
HF-Performer (flat) 254 TL5 HO	220-240V	50/60Hz	UNP	12	254	TL5 HO	2	928696 30

820060705



Boyutlar (mm)

Boyut. No.	A1 nom.	A2 nom.	B1 nom.	C1 nom.	D1 nom.
1	360.0	350.0	30.0	21.0	4.2



Boyutlar (mm)

Boyut. No.	A1 nom.	A2 nom.	B1 nom.	C1 nom.	D1 nom.
2	425.0	415.0	30.0	21.0	4.2

Floresan Ampul Balastları ⇒ Floresan Elektronik HF-PERFORMER (flat) TL5

Ek teknik veriler

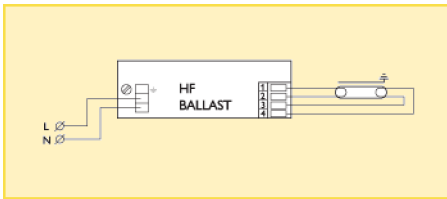
Ürün adı	Celma classification	Yolverme Akımı max.	Yolverme Akım Süresi	Sigorta başına max. balast adt	Güç kaybı Balast	Max. T_gövde	Devre şeması
		(A)	(ms)	(x)	(W)	(°C)	
HF-Performer (flat) 1 14-35 TL5 HE 220-240V 50/60Hz	A2	24	0.25	28	2.5-3.5	75	1
HF-Performer (flat) 1 24-39 TL5 HO 220-240V 50/60Hz	A2	24	0.25	28	2.5-3.5	75	1
HF-Performer (flat) 149 TL5 HO 220-240V 50/60Hz	A2	24	0.25	28	2.5-3.5	75	1
HF-Performer (flat) 154 TL5 HO 220-240V 50/60Hz	A2	24	0.25	28	2.5-3.5	75	1
HF-Performer (flat) 2 14-35 TL5 HE 220-240V 50/60Hz	A2	24	0.25	12	2.5-3.5	75	2
HF-Performer (flat) 2 24-39 TL5 HO 220-240V 50/60Hz	A2	24	0.25	12	2.5-3.5	75	2
HF-Performer (flat) 249 TL5 HO 220-240V 50/60Hz	A2	24	0.25	12	2.5-3.5	75	2
HF-Performer (flat) 254 TL5 HO 220-240V 50/60Hz	A2	24	0.25	12	2.5-3.5	75	2

Lojistik bilgi

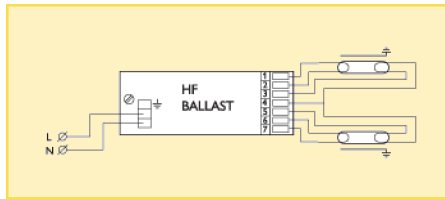
Ürün adı	Paketleme türü	Paket tipi tanımı	Dış ambalaj içindeki paket adedi	Paketleme şekli	Paket birimi	Paket uzunluğu	Paket genişliği	Paket yüksekliği	Parça başına Brüt Ağırlık	Net ağırlık
						(mm)	(mm)	(mm)		
HF-Performer (flat) 1 14-35 TL5 HE 220-240V 50/60Hz	UNP	Unpacked	12	12	1	408	208	87	282	253
HF-Performer (flat) 1 24-39 TL5 HO 220-240V 50/60Hz	UNP	Unpacked	12	12	1	408	208	87	276	247
HF-Performer (flat) 149 TL5 HO 220-240V 50/60Hz	UNP	Unpacked	12	12	1	408	208	87	277	248
HF-Performer (flat) 154 TL5 HO 220-240V 50/60Hz	UNP	Unpacked	12	12	1	408	208	87	276	247
HF-Performer (flat) 2 14-35 TL5 HE 220-240V 50/60Hz	UNP	Unpacked	12	12	1	462	208	87	344	311
HF-Performer (flat) 2 24-39 TL5 HO 220-240V 50/60Hz	UNP	Unpacked	12	12	1	462	208	87	342	309
HF-Performer (flat) 249 TL5 HO 220-240V 50/60Hz	UNP	Unpacked	12	12	1	462	208	87	342	309
HF-Performer (flat) 254 TL5 HO 220-240V 50/60Hz	UNP	Unpacked	12	12	1	462	208	87	338	305

Devre şeması

1



2



Floresan Ampul Balastları ⇒ Floresan Elektronik HF-PERFORMER TL5 Circular



Ürün tanımı:

- Kompakt, kare, hafif yüksek frekans elektronik standart balastlar

Özellikler ve faydaları:

- Yüksek anahtarlama frekanslı uygulamalar için ideal
- Sıcak ateşleme: titreşimsiz yanma
- Manyetik balastlarla kıyaslandığında %50'ye kadar daha uzun ampul ömrü
- Manyetik balastlarla kıyaslandığında, aynı aydınlatma seviyesinde %25'e varan enerji tasarrufu

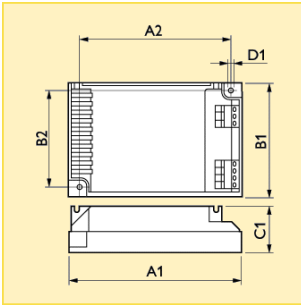
- Şebeke gerilimi dalgalanmalarından etkilenmeyen kararlı ışık
- Aşırı şebeke gerilimine karşı korumalı
- Otomatik kesme devresi (güvenlik durdurması) ampul hata durumunda 5 saniye içinde çalışır; ampul değiştirdikten sonra balast otomatik olarak ateşler

Uygulama alanları:

- Kontrol sistemli tesisatlar (örn. hareket algılama)

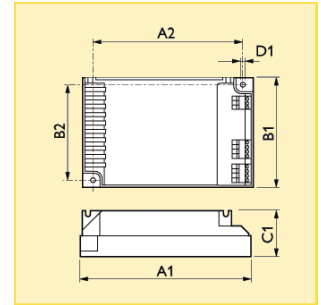
- Ofis binaları, örn. idari ve yönetim ofisleri ve konferans/toplantı odaları
- Dükkanlar ve perakende merkezleri, örn. moda, butikler ve yerel dükkanlar
- Oteller, moteller ve restoranlar dahil konaklama
- Kamu binaları, örn. bankalar, galeriler ve müzeler
- VDE 0108'e göre 2s'de tekrar ateşlemeli acil durum kitlelerine uygun. Yalnızca geçici yedek için sürekli işlem için değil

Tip	Gerilim	Şebeke frekansı	Paketleme türü	Paketleme şekli	Ampul Sayısı x Balast Gücü	Anma Ampul Tipi	Boyut. No.	Fotoğraf harf	Sipariş numarası
HF-Performer 155 TL5C	220-240V	50/60Hz	CRTN	36	155	TL5C	1	A	8711500... 927767 30
HF-Performer 160 TL5C	220-240V	50/60Hz	CRTN	36	160	TL5C	1	A	927781 30
HF-Performer 1 22-40 TL5C	220-240V	50/60Hz	CRTN	36	1 22-40	TL5C	1	A	749338 30
HF-Performer 2 22+40 TL5C	220-240V	50/60Hz	CRTN	36	2 22+40	TL5C	2	B	749437 30



Boyutlar (mm)

Boyut. No.	A1 nom.	A2 nom.	B1 nom.	B2 nom.	C1 nom.	D1 nom.
1	103.0	93.5	67.0	57.5	30.0	4.5



Boyutlar (mm)

Boyut. No.	A1 nom.	A2 nom.	B1 nom.	B2 nom.	C1 nom.	D1 nom.
2	123.0	111.0	79.0	67.0	33.0	4.5

Floresan Ampul Balastları ⇒ Floresan Elektronik

HF-PERFORMER TL5 Circular

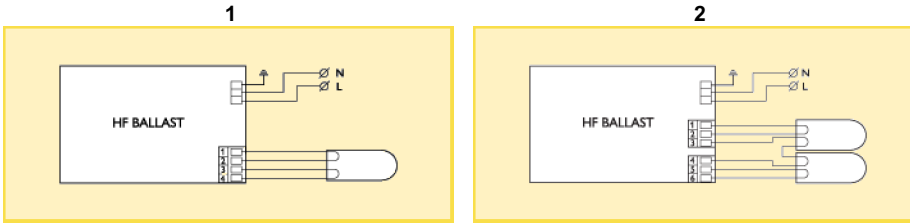
Ek teknik veriler

Ürün adı	Celma clas- sification	Yolverme	Yolverme	Sigorta başına max. balast adt	Güç kaybı Balast	Max. T_gövde	Devre şeması
		Akımı max.	Akım Süresi				
		(A)	(ms)	(x)	(W)	(°C)	
HF-Performer 155 TL5C 220-240V 50/60Hz	A3	20	0.17	28	4	75	1
HF-Performer 160 TL5C 220-240V 50/60Hz	A3	20	0.17	28	4	75	1
HF-Performer 1 22-40 TL5C 220-240V 50/60Hz	A2	20	0.17	28	3/3.5	75	1
HF-Performer 2 22+40 TL5C 220-240V 50/60Hz	A3	20	0.17	28	8	70	2

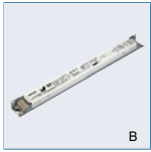
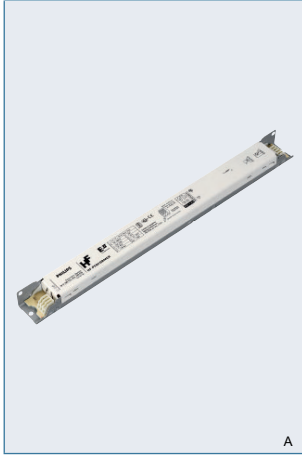
Lojistik bilgi

Ürün adı	Paket- leme türü	Paket tipi tanımı	Dış ambalaj içindeki paket adedi	Paket- leme şekli	Pa- ket bi- rimi	Paket	Paket	Paket	Parça ba- şına Brüt Ağır- lık	Net ağır- lık
						uzun- luğu	geniş- liği	yüksek- liği		
						(mm)	(mm)	(mm)	(g)	(g)
HF-Performer 155 TL5C 220-240V 50/60Hz	CRTN	CRTN	36	36	1	205	203	180	162	154
HF-Performer 160 TL5C 220-240V 50/60Hz	CRTN	CRTN	36	36	1	205	203	180	162	155
HF-Performer 1 22-40 TL5C 220-240V 50/60Hz	CRTN	CRTN	36	36	1	215	210	215	153	145
HF-Performer 2 22+40 TL5C 220-240V 50/60Hz	CRTN	CRTN	36	36	1	224	224	220	220	214

Devre şeması



Floresan Ampul Balastları ⇒ Floresan Elektronik HF-PERFORMER II (flat) TL5



Ürün tanımı:

- TL5 floresan kullanılmak üzere; hafif, düz, ince, EII teknolojisini temel alan yüksek frekanslı elektronik balast

Özellikler ve faydaları:

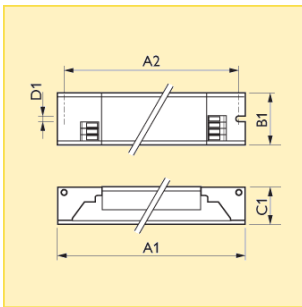
- Sadece yeni Philips EII teknolojisini sağladığı faydalar:
 - Optimal sistem verimliliği, en düşük seviyede balast güç kaybı
 - Tüm HF-Performer II TL5 serisi için minyatürleştirilmiş boyutlar
 - Esnek ve modüler armatür tasarımına olanak tanıyan basitleştirilmiş portföy
 - Daha küçük ürün daha kompakt armatür tasarımına olanak tanıy
 - Kısa ateşleme süresi (0,5 saniye) sağlayan hızlı ön ısıtma

- Programlı başlama: Titreşimsiz, sıcak ateşleme devresi ampul elektrotlarını 0,5 saniye ön ısıtır, ampuller kullanım ömürleri kısalmadan açılıp kapatılabilir
- Akıllı güç: Şebeke gerilimi dalgalanmalarından etkilenmeyen kesintisiz ışık
- Balast aşırı şebeke gerilimleri ve yanlış bağlantılara karşı korumalıdır
- Ampulün arızalanması durumunda otomatik durma devresi 5 saniye içinde harekete geçer (güvenlik durması), ampul değiştirilmesinden sonra balast otomatik olarak ateşler
- Elle ya da otomatik kablolama için evrensel bağlantı

Uygulama alanları:

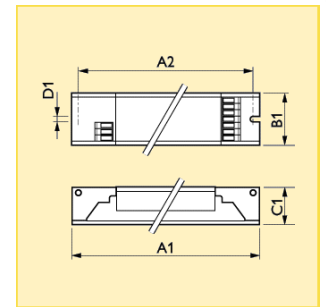
- Sık anahtarlanmanın yapıldığı uygulamalar. Örneğin:
 - Hareket dedektörlü uygulamalar
 - Mağaza, market, otel, hastane, ofis ve sanayi tesisleri
 - Havaalanları, tren istasyonları
 - Dış mekan aydınlatması
 - Acil durum kitlelerine uyum (VDE 0108-100 / EN60598-2-22)

Tip	Gerilim	Şebeke frekansı	Paketleme türü	Paketleme şekli	Ampul Sayısı x Balast Gücü	Anma Ampul Tipi	Boyut. No.	Fotoğraf harf	Sipariş numarası
HF-Performer 180 TL5/PL-L EII	220-240V	50/60Hz	UNP	12	180	TL5/PL-L	1	A	8711500... 002198 30
HF-Performer 2 14-35 TL5 HE EII	220-240V	50/60Hz	UNP	12	2 14-35	TL5 HE	2	A	910233 30
HF-Performer 2 24-39 TL5 HO EII	220-240V	50/60Hz	UNP	12	2 24-39	TL5 HO	2	A	910257 30
HF-Performer 249 TL5 HO EII	220-240V	50/60Hz	UNP	12	249	TL5 HO	2	A	910271 30
HF-Performer 254 TL5 HO EII	220-240V	50/60Hz	UNP	12	254	TL5 HO	2	A	910295 30
HF-Performer 280 TL5/PL-L EII	220-240V	50/60Hz	UNP	12	280	TL5/PL-L	3	A	060167 30
HF-Performer 3/414 TL5 EII	220-240V	50/60Hz	UNP	12	3/414	TL5	1	B	059840 30
HF-Performer 3/424 TL5/PL-L EII	220-240V	50/60Hz	UNP	12	3/424	TL5/PL-L	1	B	907752 30



Boyutlar (mm)

Boyut. No.	A1 nom.	A2 nom.	B1 nom.	C1 nom.	D1 nom.
1	360.0	350.0	30.0	21.0	4.2



Boyutlar (mm)

Boyut. No.	A1 nom.	A2 nom.	B1 nom.	C1 nom.	D1 nom.
2	360.0	350.0	30.0	22.0	4.2
3	425.0	415.0	30.0	21.0	4.2

Floresan Ampul Balastları ⇒ Floresan Elektronik HF-PERFORMER II (flat) TL5

Ek teknik veriler

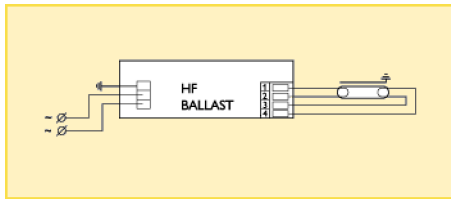
Ürün adı	Celma classification	Yolverme Akımı max.	Yolverme Akım Süresi	Sigorta başına max. balast adt	Güç kaybı Balast	Max. T_gövde	Devre şeması
		(A)	(ms)	(x)	(W)	(°C)	
HF-Performer 180 TL5/PL-L EII 220-240V 50/60Hz	A2	45	0.40	12	8	75	1
HF-Performer 2 14-35 TL5 HE EII 220-240V 50/60Hz	A2	18	0.25	28	7	75	2
HF-Performer 2 24-39 TL5 HO EII 220-240V 50/60Hz	A2	31	0.35	12	8	75	2
HF-Performer 249 TL5 HO EII 220-240V 50/60Hz	A2	31	0.35	12	10	75	2
HF-Performer 254 TL5 HO EII 220-240V 50/60Hz	A2	31	0.35	12	10	75	2
HF-Performer 280 TL5/PL-L EII 220-240V 50/60Hz	A2	40	0.40	12	15	75	2
HF-Performer 3/414 TL5 EII 220-240V 50/60Hz	A2	24	0.25	28	6	75	3
HF-Performer 3/424 TL5/PL-L EII 220-240V 50/60Hz	A2	45	0.40	12	9	75	4

Lojistik bilgi

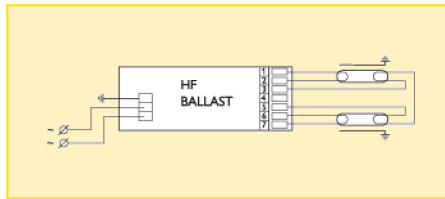
Ürün adı	Paketleme türü	Paket tipi tanımı	Dış ambalaj içindeki paket adedi	Paketleme şekli	Paket birimi	Paket uzunluğu	Paket genişliği	Paket yüksekliği	Parça başına Brüt Ağırlık	Net ağırlık
						(mm)	(mm)	(mm)	(g)	(g)
HF-Performer 180 TL5/PL-L EII 220-240V 50/60Hz	UNP	Unpacked	12	12	1	408	208	87	280	257
HF-Performer 2 14-35 TL5 HE EII 220-240V 50/60Hz	UNP	Unpacked	12	12	1	408	208	76	273	250
HF-Performer 2 24-39 TL5 HO EII 220-240V 50/60Hz	UNP	Unpacked	12	12	1	408	208	76	283	260
HF-Performer 249 TL5 HO EII 220-240V 50/60Hz	UNP	Unpacked	12	12	1	408	208	76	293	270
HF-Performer 254 TL5 HO EII 220-240V 50/60Hz	UNP	Unpacked	12	12	1	408	208	76	293	270
HF-Performer 280 TL5/PL-L EII 220-240V 50/60Hz	UNP	Unpacked	12	12	1	462	208	87	411	378
HF-Performer 3/414 TL5 EII 220-240V 50/60Hz	UNP	Unpacked	12	12	1	408	208	87	288	259
HF-Performer 3/424 TL5/PL-L EII 220-240V 50/60Hz	UNP	Unpacked	12	12	1	408	208	87	317	288

Devre şeması

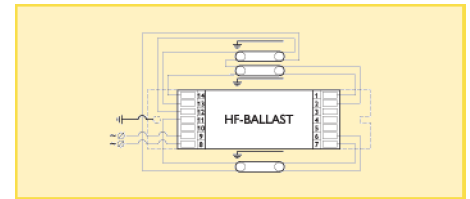
1



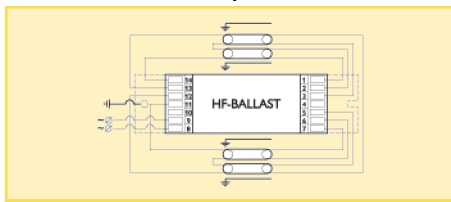
2



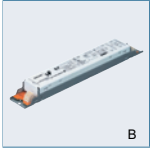
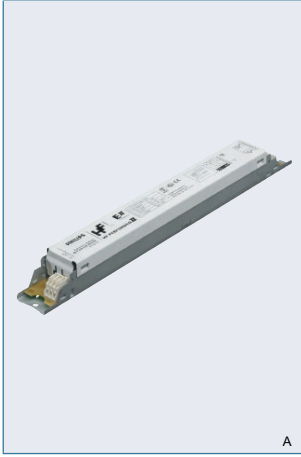
3



4



Floresan Ampul Balastları ⇒ Floresan Elektronik HF-PERFORMER II TL-D



Ürün tanımı:

- TLD uygulamaları için 2. nesil kompakt, çizgisel, hafif, yüksek frekans elektronik balastlar

Özellikler ve faydaları:

- Yüksek anahtarlama frekanslı uygulamalar için ideal
- YENİ Philips EII teknolojisi üstünlüklü
- YENİ: 280 mm uzunluğuna indirgenen toplam HF-Basic TLD/ PLL ve HF-Performer TLD portföyü basitleştirilmiş portföy ile aydınlatma tasarımında modülerlik ve esneklik imkanı
- YENİ: Daha az ısınma, daha kompakt armatür tasarımına imkan sağlar

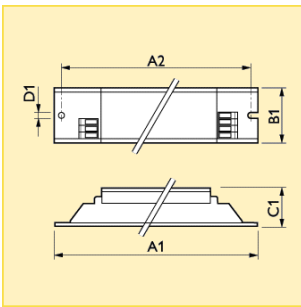
- YENİ: Hızlı ön ısıtmalı ateşleme süresi (0,5 sn.)
- YENİ: Hem manuel hem de otomatik kablolama için uygun evrensel klemens
- Sıcak ateşleme: titreşimsiz yanma
- Manyetik balastlarla kıyaslandığında %50 daha uzun ampul ömrü
- Manyetik balastlarla kıyaslandığında, aynı aydınlatma seviyesinde %25'e varan enerji tasarrufu
- Şebeke gerilimi dalgalanmalarından etkilenmeyen sabit ışık

- Aşırı şebeke gerilimine karşı korumalı
- Otomatik kesme devresi (güvenlik durdurması) ampul hata durumunda 5 saniye içinde çalışır; ampul değiştirildikten sonra balast otomatik olarak ateşler

Uygulama alanları:

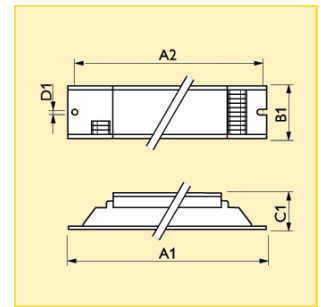
- Kontrol sistemli tesisatlar (örn. hareket algılama)
- Büyük mağazalar, dükkanlar, süper marketler, hoteller, hastaneler, ofisler, endüstriyel alanlar
- Havaalanları, tren istasyonları

Tip	Gerilim	Şebeke frekansı	Paketleme türü	Paketleme şekli	Ampul Sayısı x Balast Gücü	Anma Ampul Tipi	Boyut. No.	Fotoğraf harf	Sipariş numarası
HF-Performer 118 TL-D EII	220-240V	50/60Hz	UNP	12	118	TL-D	1	A	8711500... 934086 30
HF-Performer 136 TL-D EII	220-240V	50/60Hz	UNP	12	136	TL-D	1	A	931467 30
HF-Performer 158 TL-D EII	220-240V	50/60Hz	UNP	12	158	TL-D	1	A	931481 30
HF-Performer 170 TL-D EII	220-240V	50/60Hz	UNP	12	170	TL-D	1	A	934116 30
HF-Performer 218 TL-D EII	220-240V	50/60Hz	UNP	12	218	TL-D	1	A	934130 30
HF-Performer 236 TL-D EII	220-240V	50/60Hz	UNP	12	236	TL-D	1	A	931504 30
HF-Performer 258 TL-D EII	220-240V	50/60Hz	UNP	12	258	TL-D	1	A	931528 30
HF-Performer 270 TL-D EII	220-240V	50/60Hz	UNP	12	270	TL-D	1	A	058638 30
HF-Performer 3/418 TL-D EII	220-240V	50/60Hz	UNP	10	3/418	TL-D	2	B	931641 30



Boyutlar (mm)

Boyut. No.	A1 nom.	A2 nom.	B1 nom.	C1 nom.	D1 nom.
1	280.0	265.0	30.0	28.0	4.2



Boyutlar (mm)

Boyut. No.	A1 nom.	A2 nom.	B1 nom.	C1 nom.	D1 nom.
2	280.0	265.0	39.0	28.0	4.2

Floresan Ampul Balastları ⇒ Floresan Elektronik HF-PERFORMER II TL-D

Ek teknik veriler

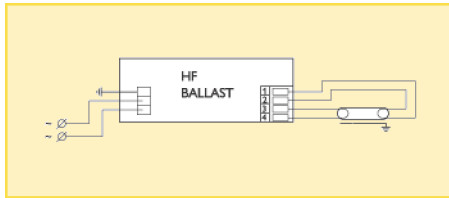
Ürün adı	Celma clas- sification	Yolverme	Yolverme	Sigorta başına max. balast adt	Güç kaybı Balast	Max. T_gövde	Devre şeması
		Akımı max.	Akım Süresi				
		(A)	(ms)	(x)	(W)	(°C)	
HF-Performer 118 TL-D EII 220-240V 50/60Hz	A2	18	0.25	28	2.5	75	1
HF-Performer 136 TL-D EII 220-240V 50/60Hz	A2	18	0.25	28	3	75	1
HF-Performer 158 TL-D EII 220-240V 50/60Hz	A2	18	0.25	28	4.5	75	1
HF-Performer 170 TL-D EII 220-240V 50/60Hz	A2	18	0.25	28	5	75	1
HF-Performer 218 TL-D EII 220-240V 50/60Hz	A2	18	0.25	28	3.5	75	2
HF-Performer 236 TL-D EII 220-240V 50/60Hz	A2	18	0.25	28	4	75	2
HF-Performer 258 TL-D EII 220-240V 50/60Hz	A2	31	0.35	12	6	75	2
HF-Performer 270 TL-D EII 220-240V 50/60Hz	A2	31	0.35	12	8	75	2
HF-Performer 3/418 TL-D EII 220-240V 50/60Hz	A2	31	0.35	12	4.5/5.5	75	3

Lojistik bilgi

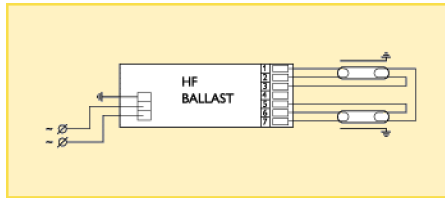
Ürün adı	Paket- leme türü	Paket tipi tanımı	Dış amba- laj için- deki paket adedi	Paket- leme şekli	Pa- ket bi- rimi	Paket	Paket	Paket	Parça ba- şına Brüt Ağır- lık	Net ağır- lık
						uzun- luğu	geniş- liği	yük- seklği		
						(mm)	(mm)	(mm)	(g)	(g)
HF-Performer 118 TL-D EII 220-240V 50/60Hz	UNP	Unpacked	12	12	1	328	206	87	246	225
HF-Performer 136 TL-D EII 220-240V 50/60Hz	UNP	Unpacked	12	12	1	328	206	87	242	221
HF-Performer 158 TL-D EII 220-240V 50/60Hz	UNP	Unpacked	12	12	1	328	206	87	243	222
HF-Performer 170 TL-D EII 220-240V 50/60Hz	UNP	Unpacked	12	12	1	328	206	87	246	225
HF-Performer 218 TL-D EII 220-240V 50/60Hz	UNP	Unpacked	12	12	1	328	206	87	257	236
HF-Performer 236 TL-D EII 220-240V 50/60Hz	UNP	Unpacked	12	12	1	328	206	87	263	242
HF-Performer 258 TL-D EII 220-240V 50/60Hz	UNP	Unpacked	12	12	1	328	206	87	268	247
HF-Performer 270 TL-D EII 220-240V 50/60Hz	UNP	Unpacked	12	12	1	328	206	87	271	250
HF-Performer 3/418 TL-D EII 220-240V 50/60Hz	UNP	Unpacked	10	10	1	328	221	87	308	279

Devre şeması

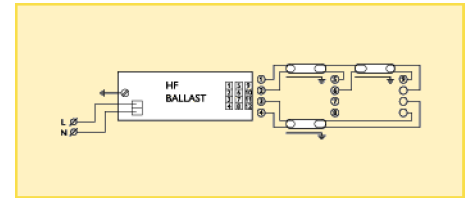
1



2



3



Floresan Ampul Balastları ⇒ Floresan Elektronik HF-PERFORMER PL-L



Ürün tanımı:

- Kompakt, hafif, yüksek frekans elektronik balastlar
- Yüksek açıp-kapama sıklığı olan uygulamalar için ideal
- Programlanmış başlangıç: titreşimsiz sıcak-ateşlemeli devre
- Geleneksel balastlılardan %50 daha fazla ampul ömrü
- Geleneksel balastlarla karşılaştırıldığında aynı ışıksal akıda %25'e kadar enerji tasarrufu
- Şebeke gerilimi iniş-çıkışlarından bağımsız sabit ışık

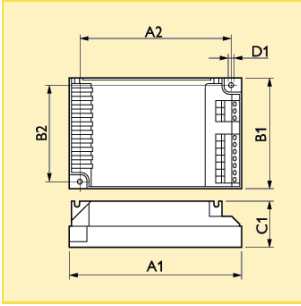
Özellikler ve faydaları:

- Programlı başlama: Titreşimsiz, sıcak ateşleme devresi, montaj sırasında topraklama özelliği
- Geleneksel balastlara göre %50 daha fazla ampul ömrü
- Geleneksel balastlara göre aynı aydınlatma düzeyinde %25'e kadar enerji tasarrufu
- Şebeke gerilimi dalgalanmalarından etkilenmeyen kesintisiz ışık
- Balast aşırı şebeke gerilimlerine karşı korumalıdır

- Ampulün bozulması durumunda otomatik kesme devresi 5 saniye içinde harekete geçer (güvenlik durması), ampul değiştirilmesinden sonra balast otomatik olarak çalışır

Uygulama alanları:

- Kızılötesi kontrol sistemleri ile tesisatlar
- Büyük mağazalar, dükkanlar, süpermarketler, oteller, hastaneler ve ofis binaları
- Havaalanları, tren istasyonları



Boyutlar (mm)

A1	A2	B1	B2	C1	D1
nom.	nom.	nom.	nom.	nom.	nom.
123.0	111.0	79.0	67.0	33.0	4.5

Tip	Gerilim	Şebeke frekansı	Paketleme türü	Paketleme şekli	Ampul Sayısı x Balast Gücü	Anma Ampul Tipi	Sipariş numarası
HF-Performer 2 18-24 PL-L	220-240V	50/60Hz	UNP	36	2 18-24	PL-L	8711500... 749703 30

Floresan Ampul Balastları ⇒ Floresan Elektronik

HF-PERFORMER PL-L

Ek teknik veriler

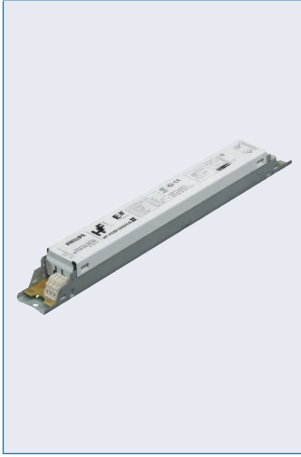
Ürün adı	Celma classification	Yolverme Akımı max. (A)	Yolverme Akım Süresi (ms)	Sigorta başına max. balast adt (x)	Güç kaybı Balast (W)	Max. T_gövde (°C)
HF-Performer 2 18-24 PL-L 220-240V 50/60Hz	A2	31	0.35	12	7	75

Lojistik bilgi

Ürün adı	Paketleme türü	Paket tipi tanımı	Dış ambalaj için-deki paket adedi	Paketleme şekli	Paket birimi	Paket uzunluğu (mm)	Paket genişliği (mm)	Paket yüksekliği (mm)	Parça başına Brüt Ağırlık (g)	Net ağırlık (g)
HF-Performer 2 18-24 PL-L 220-240V 50/60Hz	UNP	Unpacked	36	36	1	255	245	225	195	185

Floresan Ampul Balastları ⇒ Floresan Elektronik

HF-PERFORMER II PL-L



Ürün tanımı:

- PLL floresan ampuller için EII teknolojisine dayalı düz, ince, hafif yüksek frekans elektronik balastlar

Özellikler ve faydaları:

- EII teknolojisi sayesinde :
 - Optimum sistem verimliliği minimum kayıp
 - Tüm lineer HF-PERFORMER II PL-L serisinde 280 mm ye indirilmiş uzunluk
 - Esnek, modüler armatür tasarımı sağlayan basitleştirilmiş ürün gamı
 - Daha az ısınma sayesinde daha kompakt armatür tasarımı
 - Kısa ateşleme süresi (0,5 saniye)

- Sıcak ateşleme: Ampul elektrotlarını önceden ısıtan devre; bu, ampullerin yararlı ömrünü kısaltmadan sık açılıp kapanmalarını sağlar
- Akıllı güç: Şebeke gerilimi dalgalanmalarından etkilenmeyen sabit ışık
- Ünite aşırı şebeke gerilimi ve yanlış bağlantılara karşı korumalıdır
- Otomatik kesme devresi (güvenlik durdurması) ampul hata durumunda 5 saniye içinde çalışır; ampul değiştirildikten sonra balast otomatik olarak ateşler
- Manuel ve otomatik kablolama makinelerine uygun klemenslere sahiptir

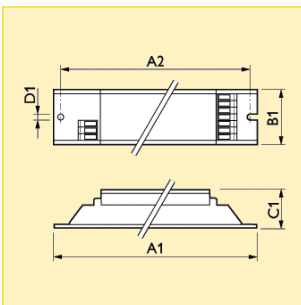
- Manyetik balastlarla kıyaslandığında %50 daha uzun ampul ömrü
- Manyetik balastlarla kıyaslandığında, aynı aydınlatma seviyesinde %25'e varan enerji tasarrufu

Uygulama alanları:

- Sık anahtarlanmanın yapıldığı uygulamalar. Örneğin:
 - Hareket dedektörlü uygulamalar
 - Mağaza, market, otel, hastane, ofis ve sanayi tesisleri
 - Havaalanları, tren istasyonları
 - Dış mekan aydınlatması
 - Acil durum kitlelerine uyum (VDE 0108-100 / EN60598-2-22)

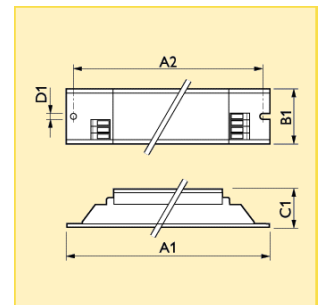
Tip	Gerilim	Şebeke frekansı	Paketleme türü	Paketleme şekli	Ampul Sayısı x Balast Gücü	Anma Ampul Tipi	Boyut. No.	Sipariş numarası
HF-Performer 136 PL-L EII	220-240V	50/60Hz	UNP	12	136	PL-L	1	8711500... 063700 30
HF-Performer 140 PL-L EII	220-240V	50/60Hz	UNP	12	140	PL-L	2	063724 30
HF-Performer 155 PL-L EII	220-240V	50/60Hz	UNP	12	155	PL-L	2	063748 30
HF-Performer 236 PL-L EII	220-240V	50/60Hz	UNP	12	236	PL-L	2	060518 30
HF-Performer 240 PL-L EII	220-240V	50/60Hz	UNP	12	240	PL-L	2	060594 30
HF-Performer 255 PL-L EII	220-240V	50/60Hz	UNP	12	255	PL-L	2	060624 30

©2006/05



Boyutlar (mm)

Boyut.	A1	A2	B1	C1	D1
No.	nom.	nom.	nom.	nom.	nom.
1	280.0	265.0	30.0	28.0	4.2



Boyutlar (mm)

Boyut.	A1	A2	B1	C1	D1
No.	nom.	nom.	nom.	nom.	nom.
2	280.0	265.0	30.0	28.0	4.2

Floresan Ampul Balastları ⇒ Floresan Elektronik HF-PERFORMER II PL-L

Ek teknik veriler

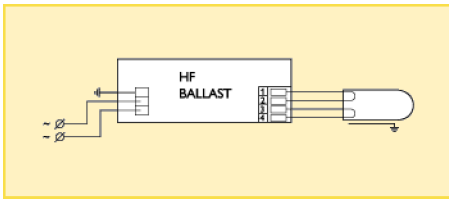
Ürün adı	Celma clas- sification	Yolverme	Yolverme	Sigorta başına max. balast adt	Güç kaybı Balast	Max. T_gövde	Devre şeması
		Akımı max.	Akım Süresi				
		(A)	(ms)	(x)	(W)	(°C)	
HF-Performer 136 PL-L EII 220-240V 50/60Hz	A2	18	0.25	28	3.5	75	1
HF-Performer 140 PL-L EII 220-240V 50/60Hz	A2	18	0.25	28	3.5	75	1
HF-Performer 155 PL-L EII 220-240V 50/60Hz	A2	18	0.25	28	3.5	75	1
HF-Performer 236 PL-L EII 220-240V 50/60Hz	A2	18	0.25	28	3.0	75	2
HF-Performer 240 PL-L EII 220-240V 50/60Hz	A2	31	0.35	12	3.0	75	2
HF-Performer 255 PL-L EII 220-240V 50/60Hz	A2	31	0.35	12	3.0	75	2

Lojistik bilgi

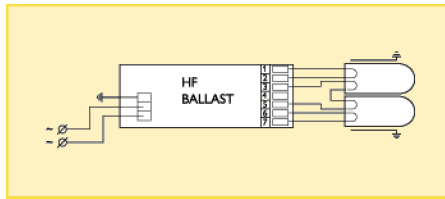
Ürün adı	Paket- leme türü	Paket tipi tanımı	Dış am- balaj için- deki paket adedi	Paket- leme şekli	Pa- ket bi- rimi	Paket	Paket	Paket	Parça ba- şına Brüt Ağır- lık (g)	Net ağır- lık (g)
						uzun- luğu (mm)	geniş- liği (mm)	yüksek- liği (mm)		
HF-Performer 136 PL-L EII 220-240V 50/60Hz	UNP	Unpacked	12	12	1	328	206	87	243	222
HF-Performer 140 PL-L EII 220-240V 50/60Hz	UNP	Unpacked	12	12	1	328	206	87	244	223
HF-Performer 155 PL-L EII 220-240V 50/60Hz	UNP	Unpacked	12	12	1	328	206	87	244	223
HF-Performer 236 PL-L EII 220-240V 50/60Hz	UNP	Unpacked	12	12	1	328	206	87	253	232
HF-Performer 240 PL-L EII 220-240V 50/60Hz	UNP	Unpacked	12	12	1	328	206	87	272	251
HF-Performer 255 PL-L EII 220-240V 50/60Hz	UNP	Unpacked	12	12	1	328	206	87	260	239

Devre şeması

1



2



Floresan Ampul Balastları ⇒ Floresan Elektronik HF-PERFORMER PL-T/C/Q



Ürün tanımı:

- Kompakt, kare, hafif, yüksek frekans elektronik balastlar

Özellikler ve faydaları:

- Yüksek anahtarlama frekanslı uygulamalar için idealdir (örn. hareket algılama)
- Sıcak ateşleme: titreşimsiz yanma
- Manyetik balastlarla kıyaslandığında %50 daha uzun ampul ömrü
- Manyetik balastlarla kıyaslandığında, aynı aydınlatma seviyesinde %25'e varan enerji tasarrufu

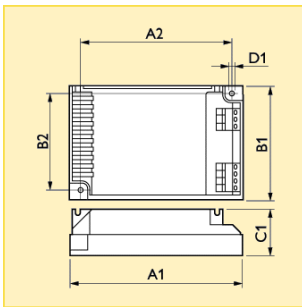
- Şebeke gerilimi dalgalanmalarından etkilenmeyen sabit ışık
- Aşırı şebeke gerilimine karşı korumalı
- Otomatik kesme devresi (güvenlik durdurması) ampul hata durumunda 5 saniye içinde çalışır; ampul değiştirildikten sonra balast otomatik olarak ateşler

Uygulama alanları:

- Kontrol sistemli tesisatlar (örn. hareket algılama)

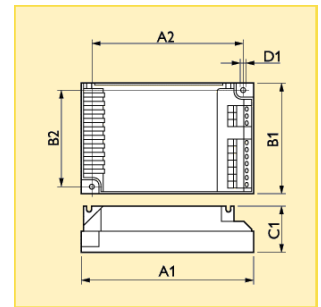
- Büyük mağazalar, dükkanlar, süpermarketler, hoteller, hastaneler ve ofisler
- Havaalanları, tren istasyonları
- Dış mekan aydınlatması
- VDE 0108'e göre 2 sn.de tekrar ateşlemeli acil durum kitlelerinde kullanıma uygun

Tip	Gerilim	Gerilim	Şebeke frekansı	Paketleme türü	Paketleme şekli	Ampul Sayısı x Balast Gücü	Anma Ampul Tipi	Boyut. No.	Fotoğraf harf
HF-Performer 1 18-24 PL-L	220-240V	50/60Hz	UNP	12	1 18-24	PL-L	1	B	060327 30
HF-Performer 113 PL-T/C	220-240V	50/60Hz	UNP	36	113	PL-T/C	1	B	749451 30
HF-Performer 118 PL-T/C	220-240V	50/60Hz	UNP	12	118	PL-T/C	1	B	060280 30
HF-Performer 138 PL-Q	220-240V	50/60Hz	UNP	36	138	PL-Q	1	B	063656 30
HF-Performer 157 PL-T	220-240V	50/60Hz	UNP	36	157	PL-T	1	B	927804 30
HF-Performer 1 26-42 PL-T/C	220-240V	50/60Hz	UNP	12	1 26-42	PL-T/C	1	B	060310 30
HF-Performer 2 26-42 PL-T/C	220-240V	50/60Hz	UNP	12	2 26-42	PL-T/C	2	A	933997 30
HF-Performer 218 PL-T/C	220-240V	50/60Hz	UNP	36	218	PL-T/C	2	A	749680 30
HF-Performer 257 PL-T	220-240V	50/60Hz	UNP	12	257	PL-T	2	A	934017 30



Boyutlar (mm)

Boyut. No.	A1	A2	B1	B2	C1	D1
1	103.0	93.5	67.0	57.5	30.0	4.5



Boyutlar (mm)

Boyut. No.	A1	A2	B1	B2	C1	D1
2	123.0	111.0	79.0	67.0	33.0	4.5

920060705

Floresan Ampul Balastları ⇒ Floresan Elektronik

HF-PERFORMER PL-T/C/Q

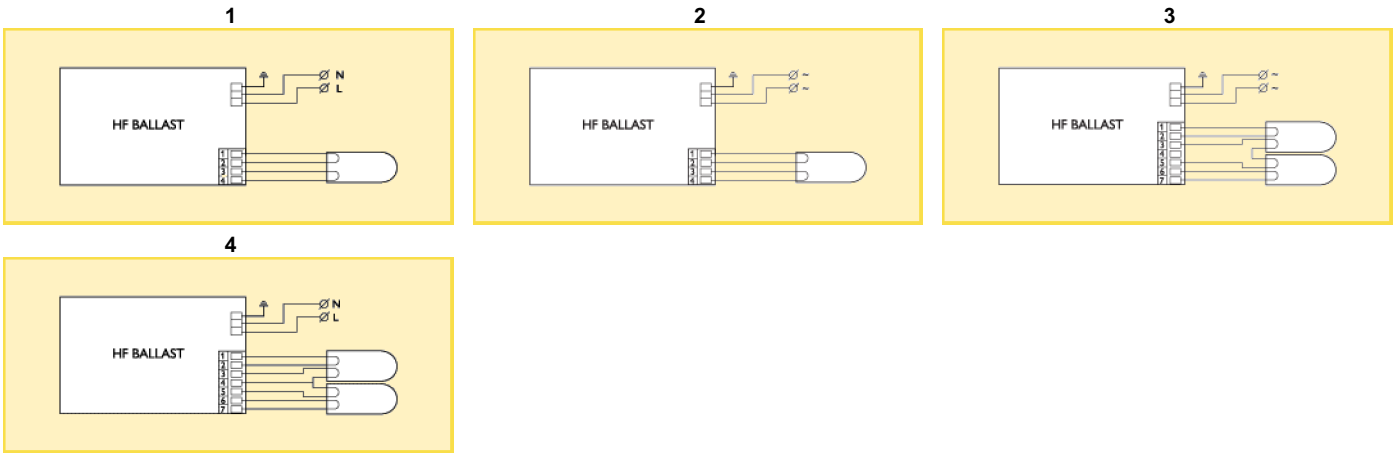
Ek teknik veriler

Ürün adı	Celma clas-sification	Yolverme	Yolverme	Sigorta başına max. balast adt	Güç kaybı Balast	Max. T_gövde	Devre şeması
		Akımı max.	Akım Süresi				
		(A)	(ms)	(x)	(W)	(°C)	
HF-Performer 1 18-24 PL-L 220-240V 50/60Hz	A2	27	0.25	28	3	75	-
HF-Performer 113 PL-T/C 220-240V 50/60Hz	A3	20	0.17	28	2	70	1
HF-Performer 118 PL-T/C 220-240V 50/60Hz	A2	27	0.25	28	2	75	2
HF-Performer 138 PL-Q 220-240V 50/60Hz	A2	20	0.17	28	3	75	1
HF-Performer 157 PL-T 220-240V 50/60Hz	A2	20	0.17	28	4	70	1
HF-Performer 1 26-42 PL-T/C 220-240V 50/60Hz	A2	27	0.25	28	4	75	2
HF-Performer 2 26-42 PL-T/C 220-240V 50/60Hz	A2	35	0.35	16	6	75	3
HF-Performer 218 PL-T/C 220-240V 50/60Hz	A2	27	0.25	28	3	75	4
HF-Performer 257 PL-T 220-240V 50/60Hz	A2	40	0.40	10	6	75	3

Lojistik bilgi

Ürün adı	Paketleme türü	Paket tipi tanımı	Dış ambalaj için-deki paket adedi	Paketleme şekli	Paket birimi	Paket uzunluđu	Paket genişliđi	Paket yük-sekliği	Parça başına Brüt Ağırlık	Net ağırlık
						(mm)	(mm)	(mm)		
HF-Performer 1 18-24 PL-L 220-240V 50/60Hz	UNP	Unpacked	12	12	1	221	217	88	146	130
HF-Performer 113 PL-T/C 220-240V 50/60Hz	UNP	Unpacked	36	36	1	215	210	215	153	145
HF-Performer 118 PL-T/C 220-240V 50/60Hz	UNP	Unpacked	12	12	1	221	217	88	145	129
HF-Performer 138 PL-Q 220-240V 50/60Hz	UNP	Unpacked	36	36	1	210	205	190	123	120
HF-Performer 157 PL-T 220-240V 50/60Hz	UNP	Unpacked	36	36	1	205	203	180	162	154
HF-Performer 1 26-42 PL-T/C 220-240V 50/60Hz	UNP	Unpacked	12	12	1	221	217	88	146	130
HF-Performer 2 26-42 PL-T/C 220-240V 50/60Hz	UNP	Unpacked	12	12	1	255	245	82	232	213
HF-Performer 218 PL-T/C 220-240V 50/60Hz	UNP	Unpacked	36	36	1	255	245	225	182	172
HF-Performer 257 PL-T 220-240V 50/60Hz	UNP	Unpacked	12	12	1	255	245	82	249	230

Devre şeması



Floresan Ampul Balastları ⇒ Floresan Elektronik HF-PERFORMER PL-H



Ürün tanımı:

- Kompakt, yüksek güç, hafif, PL-H ampuller için yüksek frekanslı elektronik balast

Özellikler ve faydaları:

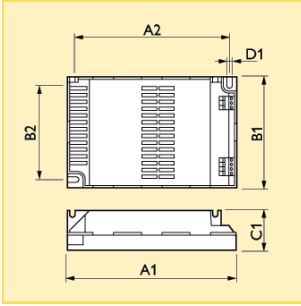
- Yüksek ışık çıkışlı kompakt floresan

- Sıcak ateşleme, titreşimsiz yanma
- Şebeke geriliminden bağımsız sabit ışık
- Üç farklı güçteki ampul için tek balast (60, 85, 120W)

- Ortak mekanlar
- Sanayi tesisleri
- Nakliye binaları
- Ofisler

Uygulama alanları:

- Alışveriş merkezleri



Boyutlar (mm)

A1	A2	B1	B2	C1	D1
nom.	nom.	nom.	nom.	nom.	nom.
158.0	146.0	102.0	90.0	38.0	4.2

Tip	Gerilim	Şebeke frekansı	Paketleme türü	Paketleme şekli	Ampul Sayısı x Balast Gücü	Anma Ampul Tipi	Sipariş numarası
HF-Performer 1 60-120 PL-H	220-240V	50/60Hz	UNP	10BOX	1 60-120	PL-H	8711500... 928757 31

820090705

Floresan Ampul Balastları ⇒ Floresan Elektronik

HF-PERFORMER PL-H

Ek teknik veriler

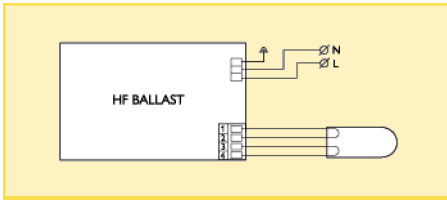
Ürün adı	Celma clas- sification	Yolverme Akımı max. (A)	Yolverme Akım Süresi (ms)	Sigorta başına max. balast adt (x)	Güç kaybı Balast (W)	Max. T_gövde (°C)	Devre şeması
HF-Performer 1 60-120 PL-H 220-240V 50/60Hz	A2	30	0.45	10	7.0-5.0	75	1

Lojistik bilgi

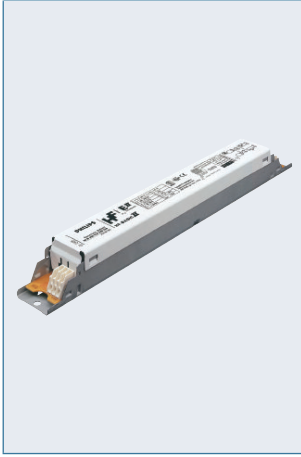
Ürün adı	Paket- leme türü	Paket tipi tanımı	Dış amba- laj için- deki paket adedi	Paket- leme şekli	Pa- ket bi- rimi	Paket uzun- luğu (mm)	Paket geniş- liği (mm)	Paket yük- sekliği (mm)	Parça ba- şına Brüt Ağır- lık (g)	Net ağır- lık (g)
HF-Performer 1 60-120 PL-H 220-240V 50/60Hz	UNP	Unpacked	10	10BOX	1	525	173	96	314	296

Devre şeması

1



Floresan Ampul Balastları ⇒ Floresan Elektronik HF-BASIC II TL-D



Ürün tanımı:

- TLD ve PLL ampuller için 2. nesil kompakt, hafif, yüksek frekanslı elektronik balast

Özellikler ve faydaları:

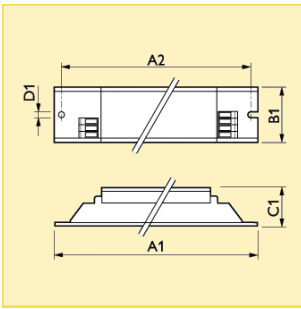
- Seyrek ateşlemeli uygulamalarda idealdir (günde maks. 3 defa)
- Yeni EII teknolojisi sayesinde:
 - YENİ: Tüm HF-Basic TLD/PLL ve HF-Performer serisi ile boyları 280 mm'ye indirgenmiştir. Böylelikle basitleştirilmiş portföy ile aydınlatma tasarımında modülerlik ve esneklik imkan

- YENİ: Daha az ısınma daha kompakt armatür tasarımına imkan sağlar
- YENİ: Hem manuel hem de otomatik kablolama için uygun evrensel klemens
- Titreşimsiz, soğuk ateşleme
- Aynı aydınlık seviyesinde manyetik balastlara kıyasla %25 enerji tasarrufu
- Tüm balastlar CELMA A2 sınıfıdır
- Şebeke geriliminden bağımsız sabit ışık çıkışı

- Yüksek gerilime karşı koruma
- Otomatik kesme devresi (güvenlik durdurma) ampul hata durumunda 5 saniye içinde çalışır; ampul değiştirildikten sonra balast otomatik olarak ateşler

Uygulama alanları:

- Uzun süreli çalışan alışveriş merkezleri, mağazalar, sanayi tesisleri
- Seyrek anahtarlanmanın yapıldığı ofis ve koridorlar
- Havaalanları, tren istasyonları
- Dış mekan uygulamaları



Boyutlar (mm)

A1	A2	B1	C1	D1
nom.	nom.	nom.	nom.	nom.
280.0	265.0	30.0	28.0	4.2

Tip	Gerilim	Şebeke frekansı	Paketleme türü	Paketleme şekli	Ampul Sayısı x Balast Gücü	Anma Ampul Tipi	Sipariş numarası
							8711500...
HF-Basic 136 TL-D EII	220-240V	50/60Hz	UNP	12	136	TL-D	931542 30
HF-Basic 158 TL-D EII	220-240V	50/60Hz	UNP	12	158	TL-D	931566 30
HF-Basic 236 TL-D EII	220-240V	50/60Hz	UNP	12	236	TL-D	931580 30
HF-Basic 258 TL-D EII	220-240V	50/60Hz	UNP	12	258	TL-D	931603 30

820060705

Floresan Ampul Balastları ⇒ Floresan Elektronik

HF-BASIC II TL-D

Ek teknik veriler

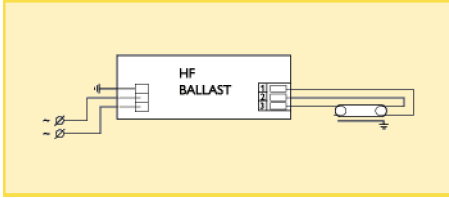
Ürün adı	Celma clas- sification	Yolverme Akımı max. (A)	Yolverme Akım Süresi (ms)	Sigorta başına max. balast adt (x)	Güç kaybı Balast (W)	Max. T_gövde (°C)	Devre şeması
HF-Basic 136 TL-D EII 220-240V 50/60Hz	A2	18	0.25	28	3.0	75	1
HF-Basic 158 TL-D EII 220-240V 50/60Hz	A2	18	0.25	28	3.5	75	1
HF-Basic 236 TL-D EII 220-240V 50/60Hz	A2	18	0.25	28	4.0	75	2
HF-Basic 258 TL-D EII 220-240V 50/60Hz	A2	31	0.35	12	6.0	75	2

Lojistik bilgi

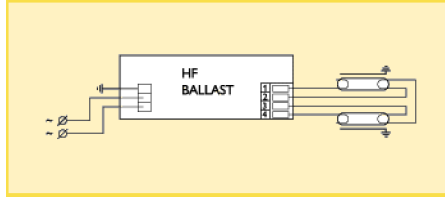
Ürün adı	Paket- leme türü	Paket tipi tanımı	Dış ambalaj içindeki paket adedi	Paket- leme şekli	Pa- ket bi- rimi	Paket uzun- luğu (mm)	Paket genişliği (mm)	Paket yüksek- liği (mm)	Parça başına Brüt Ağırlık (g)	Net ağırlık (g)
HF-Basic 136 TL-D EII 220-240V 50/60Hz	UNP	Unpacked	12	12	1	328	206	87	235	214
HF-Basic 158 TL-D EII 220-240V 50/60Hz	UNP	Unpacked	12	12	1	328	206	87	235	214
HF-Basic 236 TL-D EII 220-240V 50/60Hz	UNP	Unpacked	12	12	1	328	206	87	255	234
HF-Basic 258 TL-D EII 220-240V 50/60Hz	UNP	Unpacked	12	12	1	328	206	87	261	240

Devre şeması

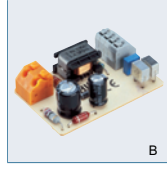
1



2



Floresan Ampul Balastları ⇒ Floresan Elektronik HF-MatchboxRED



Ürün tanımı:

- TL (8-13W), TL5 (14W) ve kompakt floresan PL (7-18W) ampuller için kompakt, hafif, yüksek frekanslı elektronik balastlar

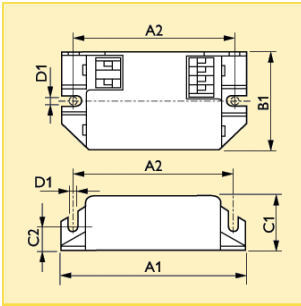
Özellikler ve faydaları:

- Sıcak ateşleme: Ampul elektrotlarını önceden ısıtan (0,8 s) devre; bu, ampullerin yararlı ömrünü kısaltmadan sık açılmalarını sağlar
- Elektromanyetik balastlara kıyasla %50'ye varan daha uzun ampul ömrü

- Elektromanyetik donanımla kıyaslandığında %25'ten daha fazla (eşit aydınlanma seviyesinde) enerji tasarrufu
- Çoklu ampul balastları: Bir tip balast, farklı tip ve güçteki tek bir ampülü çalıştırmak için kullanılabilir, örn. bir PL-C 10 ya da 13 W ya da bir PL-S 11 W ampülü HF-MatchboxRED 113 PL-S/PL-C balast bağlanabilir
- EM balastlarla aynı delik ölçüleri

Uygulama alanları:

- HF-MatchboxRED balastlar sık anahtarlamalı uygulamalar için tasarlanmıştır
- VDE 0108'e göre, acil durum kitlerine uyumludur
- I ve II. sınıf korumalı armatürler içindir



Boyutlar (mm)

Boyut.	A1	A2	B1	C1	C2	D1
No.	nom.	nom.	nom.	nom.	nom.	nom.
1	80.0	70.0	40.0	22.0	10.0	4.4
2	56.0		36.0	20.0		

Tip	Gerilim	Paketleme türü	Paketleme şekli	Ampul Sayısı x Balast Gücü	Anma Ampul Tipi	Boyut. No.	Fotoğraf harf	Sipariş numarası
								8711500...
HF-Matchbox RED 109 SH TL/PL-S	230-240V	UNP	50	109	TL/PL-S	1	A	931429 30
HF-Matchbox RED 109 SP TL/PL-S	230-240V	UNP	540	109	TL/PL-S	2	B	931368 30
HF-Matchbox RED 113 SH PL-S/PL-C	230-240V	UNP	50	113	PL-S/PL-C	1	A	927989 30
HF-Matchbox RED 113 SP PL-S/PL-C	230-240V	UNP	540	113	PL-S/PL-C	2	B	928009 30
HF-Matchbox RED 114 SH TL/PL-S	230-240V	UNP	50	114	TL/PL-S	1	A	931405 30
HF-Matchbox RED 114 SP TL/PL-S	230-240V	UNP	540	114	TL/PL-S	2	B	931382 30
HF-Matchbox RED 118 SH PL-C/PL-T	230-240V	UNP	50	118	PL-C/PL-T	1	A	928023 30
HF-Matchbox RED 118 SP PL-C/PL-T	230-240V	UNP	540	118	PL-C/PL-T	2	B	928047 30

Floresan Ampul Balastları ⇒ Floresan Elektronik HF-MatchboxRED

Ek teknik veriler

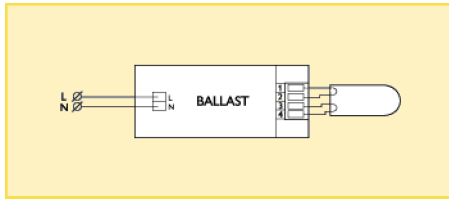
Ürün adı	Sigorta başına max. balast adt (x)	Max. T_gövde (°C)	Devre şeması
HF-Matchbox RED 109 SH TL/PL-S 230-240V	159	75	1
HF-Matchbox RED 109 SP TL/PL-S 230-240V	159	-	1
HF-Matchbox RED 113 SH PL-S/PL-C 230-240V	101	75	1
HF-Matchbox RED 113 SP PL-S/PL-C 230-240V	101	-	1
HF-Matchbox RED 114 SH TL/PL-S 230-240V	101	75	1
HF-Matchbox RED 114 SP TL/PL-S 230-240V	101	-	1
HF-Matchbox RED 118 SH PL-C/PL-T 230-240V	73	75	1
HF-Matchbox RED 118 SP PL-C/PL-T 230-240V	73	-	1

Lojistik bilgi

Ürün adı	Paketleme türü	Paket tipi tanımı	Dış ambalaj içindeki paket adedi	Paketleme şekli	Paket birimi	Paket uzunluğu (mm)	Paket genişliği (mm)	Paket yüksekliği (mm)	Parça başına Brüt Ağırlık (g)	Net ağırlık (g)
HF-Matchbox RED 109 SH TL/PL-S 230-240V	UNP	Unpacked	50	50	1	215	175	130	36	34
HF-Matchbox RED 109 SP TL/PL-S 230-240V	UNP	Unpacked	540	540	1	595	345	220	23	20
HF-Matchbox RED 113 SH PL-S/PL-C 230-240V	UNP	Unpacked	50	50	1	215	175	130	37	35
HF-Matchbox RED 113 SP PL-S/PL-C 230-240V	UNP	Unpacked	540	540	1	595	345	220	23	20
HF-Matchbox RED 114 SH TL/PL-S 230-240V	UNP	Unpacked	50	50	1	215	175	130	37	35
HF-Matchbox RED 114 SP TL/PL-S 230-240V	UNP	Unpacked	540	540	1	595	345	220	23	20
HF-Matchbox RED 118 SH PL-C/PL-T 230-240V	UNP	Unpacked	50	50	1	215	175	130	36	34
HF-Matchbox RED 118 SP PL-C/PL-T 230-240V	UNP	Unpacked	540	540	1	595	345	220	23	20

Devre şeması

1



Floresan Ampul Balastları ⇒ Floresan Elektronik HF-MatchboxBLUE



Ürün tanımı:

- TL (4-18 W), TL5 (14-28 W) ve kompakt floresan PL (5-24 W) ampuller için kompakt, hafif, yüksek frekanslı elektronik balast

Özellikler ve faydaları:

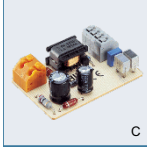
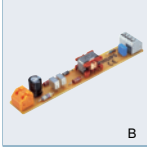
- Soğuk ateşleme: Uzun yanma sürelili ve seyrek anahtarlama uygulamalar için ideal olan titreşimsiz ateşleme; optimum ampul ömrü için, aydınlatmanın en az 3 saat devamlı yandığı ya da kullanma yoğunluğunun düşük olduğu konut uygulamalarında HF-MatchboxBLUE balast kullanımı tavsiye edilir

- Elektromanyetik balastlarla kıyaslandığında %25'ten (aynı aydınlık düzeyinde) fazla enerji tasarrufu
- Çoklu ampul balastı: Bir balast, TL 6 ya da 8W gibi farklı tip ve gerilimde tek bir ampul çalıştırmak için kullanılabilir ya da bir PL-S 7 veya 9W ampul, HF-MatchboxBLUE 109 TL/PL-S balastına bağlanabilir
- EM balastlarla aynı ölçüde montaj delikleri

Uygulama alanları:

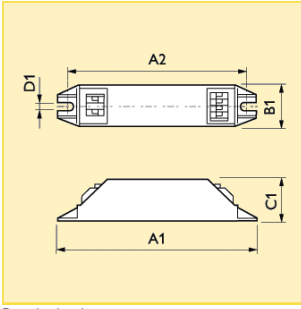
- HF-MatchboxBLUE balastları, aydınlatmanın seyrek açılıp kapatıldığı alanlar için tasarlanmıştır

- HF-MatchboxBLUE, hareket sensörleri ile birlikte kullanılmamalıdır
- Oturma odası, mutfak (rafların altında), çalışma odaları (masa başına), yatak odası, hol, merdivenler ve garaj gibi kapalı yaşam ortamlarında tipik uygulama alanları
- Garaj yolu, veranda, kapı önü ve galeri gibi tipik açık alan yaşam ortamları
- VDE 0108'e göre, acil durum kitleleri için uygundur
- I ve II. sınıf korumalı armatürler içindir



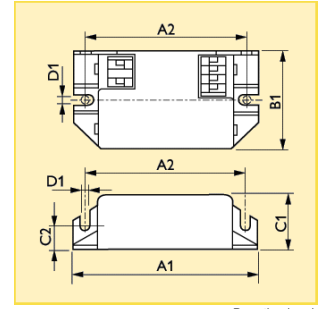
Tip	Gerilim	Paketleme türü	Paketleme şekli	Ampul Sayısı x Balast Gücü	Anma Ampul Tipi	Boyut. No.	Fotoğraf harf	Sipariş numarası
HF-Matchbox BLUE 105 LH TL/PL-S	230-240V	UNP	50	105	TL/PL-S	1	A	8711500... 536785 30
HF-Matchbox BLUE 105 LP TL/PL-S	230-240V	UNP	432	105	TL/PL-S	2	B	536907 30
HF-Matchbox BLUE 105 SP TL/PL-S	230-240V	UNP	540	105	TL/PL-S	3	C	536846 30
HF-Matchbox BLUE 105 SH TL/PL-S	230-240V	UNP	50	105	TL/PL-S	4	D	536723 30
HF-Matchbox BLUE 109 LH TL/PL-S	230-240V	UNP	50	109	TL/PL-S	1	A	536808 30
HF-Matchbox BLUE 109 LP TL/PL-S	230-240V	UNP	432	109	TL/PL-S	2	B	536921 30
HF-Matchbox BLUE 109 SH TL/PL-S	230-240V	UNP	50	109	TL/PL-S	4	D	536747 30
HF-Matchbox BLUE 114 LP TL/PL-S/PL-C	230-240V	UNP	432	114	TL/PL-S/PL-C	2	B	536945 30
HF-Matchbox BLUE 114 LH TL/PL-S/PL-C	230-240V	UNP	50	114	TL/PL-S/PL-C	1	A	536822 30
HF-Matchbox BLUE 114 SH TL/PL-S/PL-C	230-240V	UNP	50	114	TL/PL-S/PL-C	4	D	536761 30
HF-Matchbox BLUE 118 SH PL-C/PL-T	230-240V	UNP	50	118	PL-C/PL-T	4	D	746160 30
HF-Matchbox BLUE 121 LH TL5	230-240V	UNP	50	121	TL5	5	A	536464 30
HF-Matchbox BLUE 121 LP TL5	230-240V	UNP	216	121	TL5	6	B	536488 30
HF-Matchbox BLUE 124 LH TL/TL5/PL-L	230-240V	UNP	50	124	TL/TL5/PL-L	5	A	536402 30
HF-Matchbox BLUE 124 LP TL/TL5/PL-L	230-240V	UNP	216	124	TL/TL5/PL-L	6	B	536440 30
HF-Matchbox BLUE 124 SH TL/TL5/PL-L	230-240V	UNP	50	124	TL/TL5/PL-L	7	D	536389 30
HF-Matchbox BLUE 128 LH TL5	230-240V	UNP	50	128	TL5	5	A	932433 30
HF-Matchbox BLUE 128 LP TL5	230-240V	UNP	216	128	TL5	6	B	932419 30

Floresan Ampul Balastları ⇒ Floresan Elektronik HF-MatchboxBLUE



Boyutlar (mm)

Boyut. No.	A1 nom.	A2 nom.	B1 nom.	C1 nom.	D1 nom.
1	144.0	132.0	22.0	22.0	4.4
2	120.0		18.0	20.0	
5	187.0	176.0	22.0	22.0	4.4
6	160.0		18.0	20.0	



Boyutlar (mm)

Boyut. No.	A1 nom.	A2 nom.	B1 nom.	C1 nom.	C2 nom.	D1 nom.
3	56.0		36.0	20.0		
4	80.0	70.0	40.0	22.0	10.0	4.4
7	94.0	84.0	40.0	22.0	10.0	4.4

Floresan Ampul Balastları ⇒ Floresan Elektronik HF-MatchboxBLUE

Ek teknik veriler

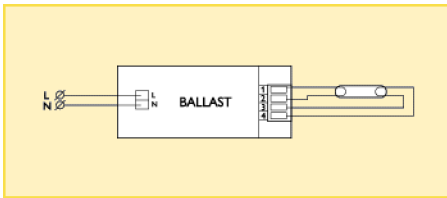
Ürün adı	Sigorta başına max. balast adı (x)	Max. T_gövde (°C)	Devre şeması
HF-Matchbox BLUE 105 LH TL/PL-S 230-240V	240	75	1
HF-Matchbox BLUE 105 LP TL/PL-S 230-240V	240	-	2
HF-Matchbox BLUE 105 SP TL/PL-S 230-240V	240	-	-
HF-Matchbox BLUE 105 SH TL/PL-S 230-240V	240	75	1
HF-Matchbox BLUE 109 LH TL/PL-S 230-240V	159	75	1
HF-Matchbox BLUE 109 LP TL/PL-S 230-240V	159	-	2
HF-Matchbox BLUE 109 SH TL/PL-S 230-240V	159	75	1
HF-Matchbox BLUE 114 LP TL/PL-S/PL-C 230-240V	101	-	2
HF-Matchbox BLUE 114 LH TL/PL-S/PL-C 230-240V	101	75	1
HF-Matchbox BLUE 114 SH TL/PL-S/PL-C 230-240V	101	75	1
HF-Matchbox BLUE 118 SH PL-C/PL-T 230-240V	73	75	2
HF-Matchbox BLUE 121 LH TL5 230-240V	59	75	1
HF-Matchbox BLUE 121 LP TL5 230-240V	59	-	1
HF-Matchbox BLUE 124 LH TL/TL5/PL-L 230-240V	60	75	1
HF-Matchbox BLUE 124 LP TL/TL5/PL-L 230-240V	60	-	2
HF-Matchbox BLUE 124 SH TL/TL5/PL-L 230-240V	60	75	1
HF-Matchbox BLUE 128 LH TL5 230-240V	-	75	1
HF-Matchbox BLUE 128 LP TL5 230-240V	-	-	1

Lojistik bilgi

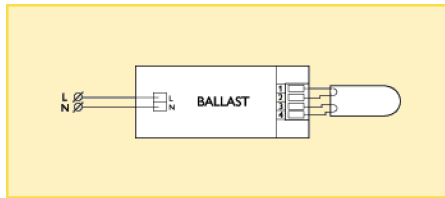
Ürün adı	Paketleme türü	Paket tipi tanımı	Dış ambalaj içindeki paket adedi	Paketleme şekli	Paket birimi	Paket uzunluğu (mm)	Paket genişliği (mm)	Paket yüksekliği (mm)	Parça başına Brüt Ağırlık (g)	Net ağırlık (g)
HF-Matchbox BLUE 105 LH TL/PL-S 230-240V	UNP	Unpacked	50	50	1	230	160	130	39	37
HF-Matchbox BLUE 105 LP TL/PL-S 230-240V	UNP	Unpacked	432	432	1	595	345	220	24	20
HF-Matchbox BLUE 105 SP TL/PL-S 230-240V	UNP	Unpacked	540	540	1	595	345	220	23	20
HF-Matchbox BLUE 105 SH TL/PL-S 230-240V	UNP	Unpacked	50	50	1	215	175	130	35	33
HF-Matchbox BLUE 109 LH TL/PL-S 230-240V	UNP	Unpacked	50	50	1	230	160	130	39	37
HF-Matchbox BLUE 109 LP TL/PL-S 230-240V	UNP	Unpacked	432	432	1	595	345	220	24	20
HF-Matchbox BLUE 109 SH TL/PL-S 230-240V	UNP	Unpacked	50	50	1	215	175	130	36	34
HF-Matchbox BLUE 114 LP TL/PL-S/PL-C 230-240V	UNP	Unpacked	432	432	1	595	345	220	24	20
HF-Matchbox BLUE 114 LH TL/PL-S/PL-C 230-240V	UNP	Unpacked	50	50	1	230	160	130	38	36
HF-Matchbox BLUE 114 SH TL/PL-S/PL-C 230-240V	UNP	Unpacked	50	50	1	215	175	130	36	34
HF-Matchbox BLUE 118 SH PL-C/PL-T 230-240V	UNP	Unpacked	50	50	1	215	175	130	36	34
HF-Matchbox BLUE 121 LH TL5 230-240V	UNP	Unpacked	50	50	1	230	200	130	46	43
HF-Matchbox BLUE 121 LP TL5 230-240V	UNP	Unpacked	216	216	1	595	345	220	31	24
HF-Matchbox BLUE 124 LH TL/TL5/PL-L 230-240V	UNP	Unpacked	50	50	1	230	200	130	48	45
HF-Matchbox BLUE 124 LP TL/TL5/PL-L 230-240V	UNP	Unpacked	216	216	1	595	345	220	31	24
HF-Matchbox BLUE 124 SH TL/TL5/PL-L 230-240V	UNP	Unpacked	50	50	1	230	200	130	43	40
HF-Matchbox BLUE 128 LH TL5 230-240V	UNP	Unpacked	50	50	1	230	200	130	49	46
HF-Matchbox BLUE 128 LP TL5 230-240V	UNP	Unpacked	216	216	1	595	345	220	30	23

Devre şeması

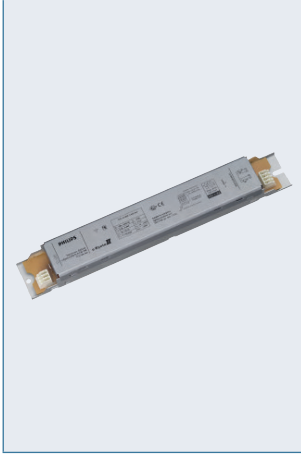
1



2



Floresan Ampul Balastları ⇒ Floresan Elektronik e-Kyoto II TL-D



Ürün tanımı:

- TLD Floresan ampuller için düşük anahtarlama sıklığının olduğu uygulamalarda kullanılan düz, ince, hafif yüksek frekans elektronik balastlar

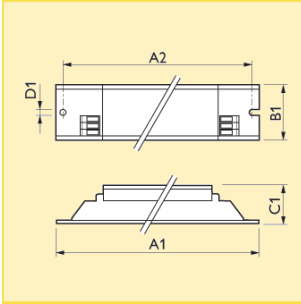
Özellikler ve faydaları:

- Titreşimsiz anında başlama (0,5 saniye), seyrek açılıp kapatılan devreler için (en fazla günde 3 kez)
- Geleneksel balastlara göre %50 daha fazla ampul ömrü (en fazla günde 3 kez açıp kapama durumunda)

- Geleneksel düzeneklere göre aynı aydınlatma seviyesinde %25'e kadar enerji tasarrufu
- Balast, aşırı şebeke gerilimleri ve yanlış bağlantılara karşı korumalıdır
- Ampulün bozulması durumunda otomatik kesme devresi 5 saniye içinde harekete geçer (güvenlik durması), ampul değiştirilmesinden sonra balast otomatik olarak çalışır
- Elle ya da otomatik kablolama için evrensel bağlantı

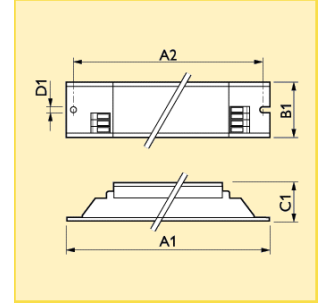
Uygulama alanları:

- Uzun yanma sürelerinin bulunduğu ortamlarda, örneğin:
- Mağaza, market ve sanayi tesisleri
- Seyrek açma kapamanın yapıldığı ofis ve koridorlar
- Havaalanları, tren istasyonları
- Dış mekan aydınlatması
- Acil durum kitlelerine uyum (VDE 0108-100 / EN60598-2-22)



Boyutlar (mm)

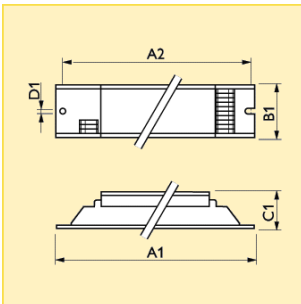
Boyut.	A1	A2	B1	C1	D1
No.	nom.	nom.	nom.	nom.	nom.
1	280.0	265.0	39.0	28.0	4.2



Boyutlar (mm)

Boyut.	A1	A2	B1	C1	D1
No.	nom.	nom.	nom.	nom.	nom.
2	280.0	265.0	39.0	28.0	4.2

Tip	Gerilim	Şebeke frekansı	Paketleme türü	Paketleme şekli	Ampul Sayısı x Balast Gücü	Anma Ampul Tipi	Boyut. No.	Sipariş numarası
e-Kyoto II 136 TL-D	220-240V	50/60Hz	UNP	25	136	TL-D	1	8711500... 907639 30
e-Kyoto II 236 TL-D	220-240V	50/60Hz	UNP	25	236	TL-D	2	907684 30
e-Kyoto II 158 TL-D	220-240V	50/60Hz	UNP	25	158	TL-D	1	907660 30
e-Kyoto II 258 TL-D	220-240V	50/60Hz	UNP	25	258	TL-D	2	907714 30
e-Kyoto II 418 TL-D	220-240V	50/60Hz	UNP	25	418	TL-D	3	907738 30



Boyutlar (mm)

Boyut.	A1	A2	B1	C1	D1
No.	nom.	nom.	nom.	nom.	nom.
3	280.0	265.0	39.0	28.0	4.2

Floresan Ampul Balastları ⇒ Floresan Elektronik e-Kyoto II TL-D

Ek teknik veriler

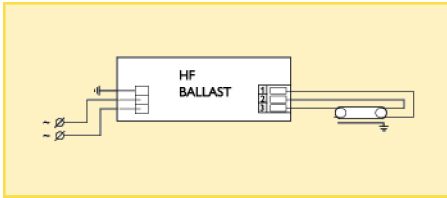
Ürün adı	Celma classification	Yolverme Akımı max. (A)	Yolverme Akım Süresi (ms)	Sigorta başına max. balast adt (x)	Max. T_gövde (°C)	Devre şeması
e-Kyoto II 136 TL-D 220-240V 50/60Hz	A2	18	0.25	28	75	1
e-Kyoto II 236 TL-D 220-240V 50/60Hz	A2	18	0.25	28	75	2
e-Kyoto II 158 TL-D 220-240V 50/60Hz	A2	18	0.25	28	75	1
e-Kyoto II 258 TL-D 220-240V 50/60Hz	A2	31	0.35	12	75	2
e-Kyoto II 418 TL-D 220-240V 50/60Hz	A2	18	0.25	28	75	3

Lojistik bilgi

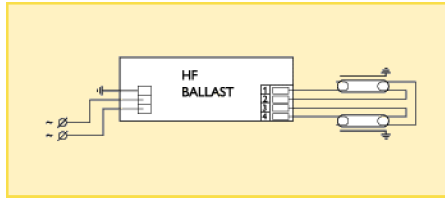
Ürün adı	Paketleme türü	Paket tipi tanımı	Dış ambalaj içindeki paket adedi	Paketleme şekli	Paket birimi	Paket uzunluğu (mm)	Paket genişliği (mm)	Paket yüksekliği (mm)	Parça başına Brüt Ağırlık (g)	Net ağırlık (g)
e-Kyoto II 136 TL-D 220-240V 50/60Hz	UNP	Unpacked	25	25	1	332	225	199	283	260
e-Kyoto II 236 TL-D 220-240V 50/60Hz	UNP	Unpacked	25	25	1	332	225	199	254	231
e-Kyoto II 158 TL-D 220-240V 50/60Hz	UNP	Unpacked	25	25	1	332	225	199	263	229
e-Kyoto II 258 TL-D 220-240V 50/60Hz	UNP	Unpacked	25	25	1	332	225	199	277	254
e-Kyoto II 418 TL-D 220-240V 50/60Hz	UNP	Unpacked	25	25	1	332	225	199	283	260

Devre şeması

1



2



3

